



systemtronic  
**EMOTIONS & SOLUTIONS**

# **We create solutions, we inspire emotions**

systemtronic

Since 1988 Systemtronic has been manufacturing auxiliary contemporary furniture and developing solutions to cover pending needs of homes and facilities. Systemtronic is synonymous with quality, design, flexibility and excellence. Our products are manufactured entirely in Europe, certified by AIDIMME and committed to the environment. The brand has a range of attractive complements, including tasteful timeless pieces with practical details and finishes that combine in multiple spaces. Systemtronic continues reinventing itself. By observing the market and listening to customer's needs, products are adapted to the demand, developing and offering new solutions. Our team is dynamic, close and committed, and offering an easy communication to the client, providing personalized attention and excellent after-sales service.

Desde 1988 Systemtronic fabrica mobiliario contemporáneo auxiliar y desarrolla soluciones pendientes por cubrir en el hogar e instalaciones. Systemtronic es sinónimo de calidad, diseño, flexibilidad y excelencia. Nuestros productos son fabricados 100% en Europa, certificados por AIDIMME y comprometidos con el medioambiente. Ofrecemos complementos con apariencia atractiva, piezas de buen gusto y atemporales, con detalles prácticos y acabados que combinan en cualquier espacio. Systemtronic no deja de reinventarse. Observamos y escuchamos las necesidades del mercado y del cliente para adaptar nuestros productos según la demanda, desarrollando y aportando nuevas soluciones. El colectivo de Systemtronic es dinámico, cercano y comprometido, y facilita la comunicación con el cliente brindando una atención personalizada y un servicio de posventa excelente.

# A whole world of

systemtronic

Systemtronic's products have been included in the interior design of countless projects around the world.

Los productos de Systemtronic han sido incluidos en el interiorismo de numerosos proyectos alrededor del mundo.

These are some of the architecture studios we have worked with:

Estos son algunos de los estudios de arquitectura con que hemos trabajado:

GCA Architects, David Chipperfield Architects, De Planta & Associés Architects, Fokkema & Partners Architecten, Fran Silvestre Arquitectos, CBRE, BAROZZI VEIGA, Herzog & de Meuron, IA Interior Architects, RBTA – Ricardo Bofill Taller de Arquitectura.

These are some of our final clients:

Entre nuestros clientes finales están:

Amazon, Amorepacific Corporation, Banco Sabadell, BBVA, Google, Berghotel Maibrunn, BNP Paribas, Cartier, Facial Clinique, Firmdale Hotels, La Casa Agency, ILUNION Hotels, La Caixa, Apple, Hotel Sixtytwo, AXA, Palau de Congressos de Catalunya, Meliá Hotels & Resorts, Rumailah Hospital, Mohammed VI Polytechnic University, Palma Sport & Tennis Club, Hipotels, Caroll, H10 Hotels, Novartis.

**Australia**

**Austria**

**Belgium**

**Canada**

**Chile**

**Czech Republic**

**Ecuador**

**Faroe Islands**

**Finland**

**France**

**Germany**

**Greece**

**Holland**

**Hong Kong**

**India**

**Ireland**

**Israel**

**Italy**

**Japan**

**Korea**

**Kuwait**

**Lebanon**

**Luxembourg**

**Morocco**

**Norway**

**Poland**

**Portugal**

**Puerto Rico**

**Réunion Island**

**Russia**

**Slovenia**

**Spain**

**Sweden**

**Switzerland**

**Tunisia**

**United Arab Emirates**

**United Kingdom**

**United States**



## **30 years of timeless emotions**

FERNANDO GIL, CEO

Systemtronic have been present in the market for over 30 years due to the hard work and effort on satisfying the needs of those who acquire our products, in an increasingly competitive, changing and demanding environment.

If society evolves, so do we, without forgetting our essence: at Systemtronic we create solutions and inspire emotions. Our catalogue caters for all types of spaces and functions, and includes products from very talented designers, as well as key elements developed within the office.

Our daily challenge is the quality of the offered products, that's why we work actively in the training of our employees, in addition to keeping an thorough control of the manufacturing processes in order to find their critical points and apply on them continuous improvement.

La permanencia de Systemtronic en el mercado durante más de 30 años está avalada por el trabajo y el esfuerzo que ponemos en satisfacer las necesidades de las personas que adquieren nuestros productos, en un ambiente cada vez más competitivo, cambiante y exigente. Si la sociedad evoluciona, nosotros también, sin olvidar jamás nuestra esencia: en Systemtronic creamos soluciones e inspiramos emociones.

Nuestro catálogo cada vez más se adecúa a todo tipo de espacios y funciones e incluye productos de diseñadores muy talentosos, así como los que desarrollamos dentro de la propia oficina.

Nuestro reto diario es la calidad del producto que ofrecemos, para lo cual trabajamos de forma activa en la formación de nuestros empleados, además de llevar un control exhaustivo de los procesos de fabricación con el fin de encontrar sus puntos críticos y ejercer sobre ellos una mejora continua.

# **What moves you at 30?**

## Tables

**Origami!** 12**Celes** 18**Mill** 28**Laura** 32

## Separators

**Parban** 36**Malva** 42

## Plant pots

**Green Cloud** 48**Green Cloud Peg!** 54**Green Light** 60**Green Light wall!** 66

## Family products

**Crepe plant pot** 72**Crepe umbrella stand** 78**Crepe umbrella stand L!** 80**Conee plant pot** 86**Conee pouf** 92**Conee umbrella stand** 94**Conee paper bin** 96

## Paper bins

**Drop** 102**Drop Top!** 106**Drop Top Triple!** 112**Drop Top Mini!** 118

## Umbrella stands

**Drop Out** 124**Sou** 128**Forrein** 132

## Auxiliary furnitures

**Ben!** 136**Hold** 142**Hold Daily** 148

## Television accessories

**Sita** 154**Sitabo** 160

## Coat racks

**Naname** 162**Second Tree** 166**Ker** 170**Elica** 174**Elica Mini** 176**Branch** 178**Inlin** 182**Inper** 186**Pointo** 188**Climb** 192**Buraco** 196

## Find your product

## Clock

**Nube** 202

## Bookshelves

**Baldas** 204**Usio** 208**Koku** 212

## Magazine racks

**Mott** 214**Zin** 216

## Fire extinguisher support

**Faya** 218

## Ashtray

**Fum** 222

## Tensabarrier

**Trec** 226

## Exhibitors

**Lit** 228**Flap** 230**Modulor** 232**Iflag** 234**Atria** 236

## Office tables

**Foork** 242**Naski** 248

## Office accessories

**Store** 250**Office set** 254**It's up to you** finishes, colors... 262

**When the  
product  
becomes  
art**

**When  
art inspires  
spaces**

## Origami



**“Art must  
make nature  
eternal in our  
imagination”**

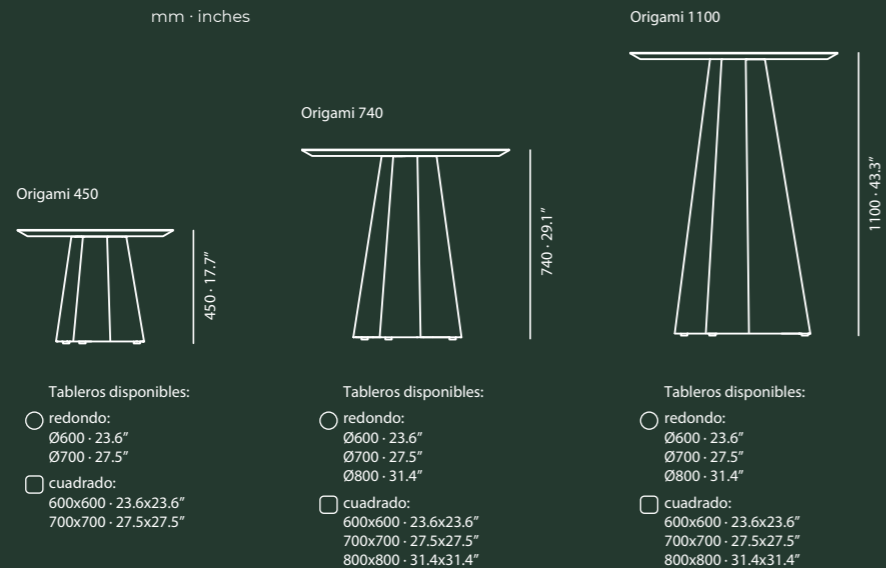




# Origami

Collection of tables with irregular bases of folded steel, inspired by the elegance, simplicity and balance of the ancient Japanese art known as "origami". These are unique pieces available in three different heights with or without electrification. MDF tabletop finished in natural oak or HPL white or black. The tabletop can be round or squared in different sizes.

Colección de mesas con bases irregulares de acero plegado, inspiradas en la elegancia, sencillez y equilibrio del antiguo arte japonés conocido como "origami". Se trata de piezas únicas disponibles en tres alturas diferentes con o sin electrificación. Tablero de MDF acabado en roble natural o HPL blanco o negro. El tablero puede ser redondo o cuadrado en varios tamaños.



**It's the difference, it's unique**

by AITOR GARCÍA DE VICUÑA

**Aitor García de Vicuña, founder of AGVestudio. He has collaborated in a multitude of projects for well-known companies in the sector, offering solutions to integral industrial design projects in different areas.**

Aitor García de Vicuña, fundador de AGVestudio. Ha colaborado en multitud de proyectos para conocidas empresas del sector, ofreciendo solución a proyectos integrales de diseño industrial en diferentes áreas.



Origami by Aitor García de Vicuña

# Celes

Outdoor / Indoor



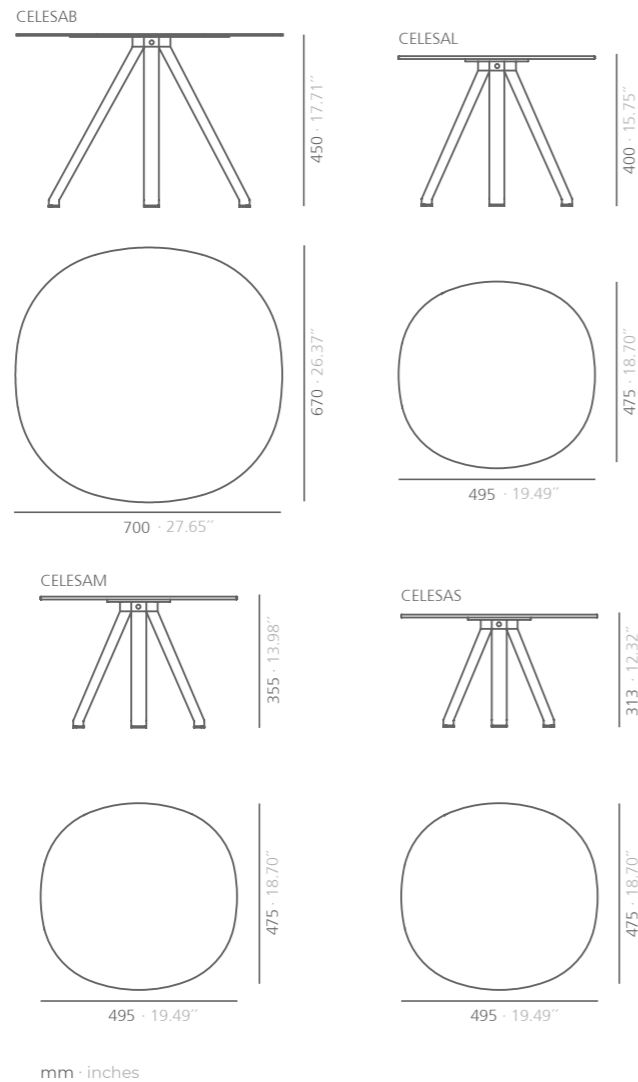
Set of tables of different heights and board sizes, combinable with each other, made entirely in aluminum and suitable for outdoor use.

Conjunto de mesas a diferentes alturas y tamaños de tablero combinables entre sí, fabricadas íntegramente en aluminio, aptas para su uso en exterior.

Celes by Víctor Carrasco



# Celes



# Outdoor / Indoor



Different sizes and finishes

Combinable with each other

by VICTOR CARRASCO

Víctor Carrasco, strategic director of Viccarbe, has developed and positioned international brands with remarkable added value, thanks to his passion for synthesis and sustainable growth.

Víctor Carrasco, director estratégico de Viccarbe, desarrolla y posiciona marcas internacionales con un sorprendente *added value* gracias a su fijación por la síntesis y los crecimientos sostenibles.



## Celes

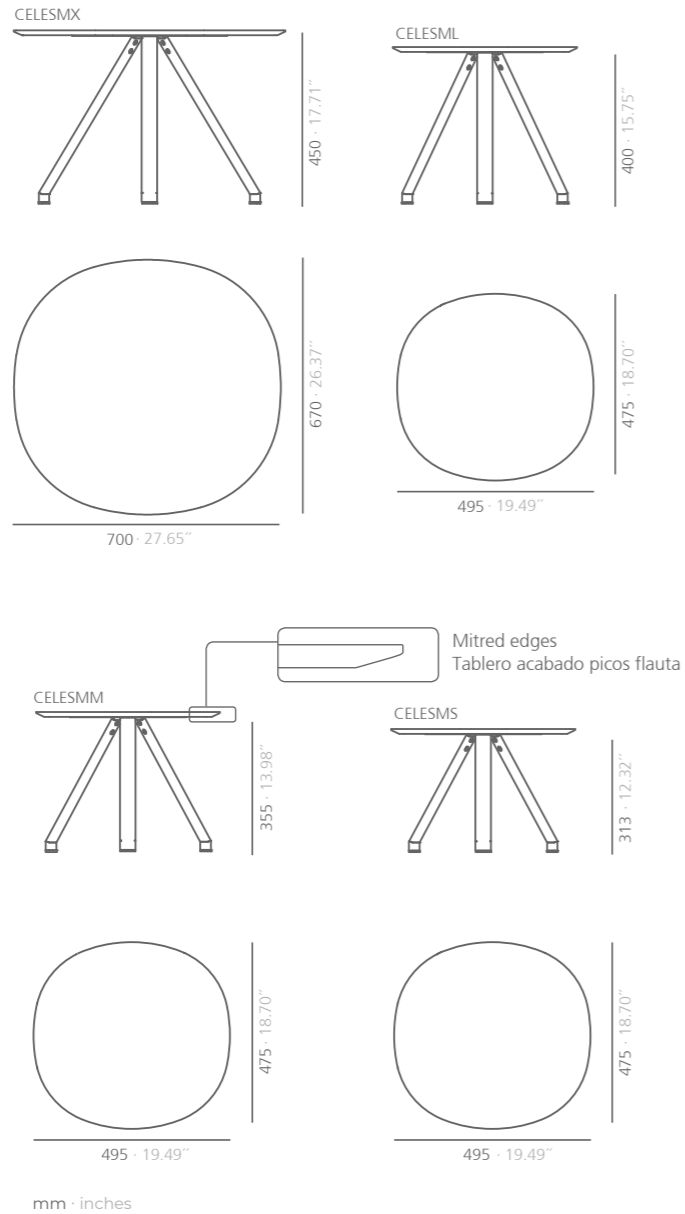


## Indoor

Version of Celes table for interiors,  
with steel tube legs and MDF  
tabletop finished in natural oak  
or HPL white or black.

Versión de mesas Celes para interior  
con patas de tubo de acero y tablero  
MDF acabado en roble natural o HPL  
blanco o negro.

# Celes

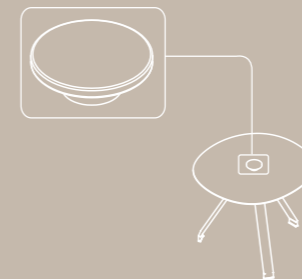


# Indoor



Different sizes and finishes

Combinable with each other



**CELESPOM**  
Optionally, an oak central handle can be added to the indoor Celes table for easy movement.

De forma opcional, se le puede añadir a la mesa Celes de interior un asa central de roble que ayuda a su desplazamiento.

by VICTOR CARRASCO

**Víctor Carrasco, strategic director of Viccarbe, has developed and positioned international brands with remarkable added value, thanks to his passion for synthesis and sustainable growth.**

Víctor Carrasco, director estratégico de Viccarbe, desarrolla y posiciona marcas internacionales con un sorprendente *added value* gracias a su fijación por la síntesis y los crecimientos sostenibles.



# Mill

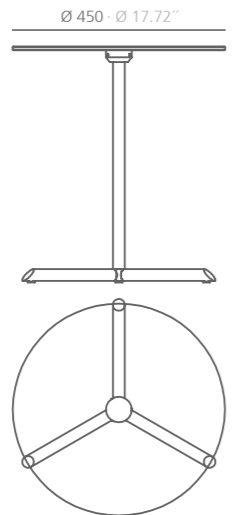
The tabletops of this collection are available in lacquered MDF or transparent tempered glass with 10mm of thickness that combine with two versions of bases.

Los sobres de esta colección de mesas están disponibles en MDF lacado o cristal templado transparente de 10mm de espesor que combinan con dos versiones de bases.

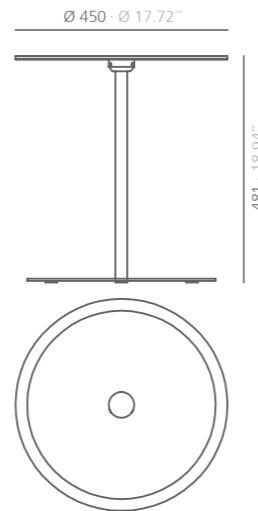




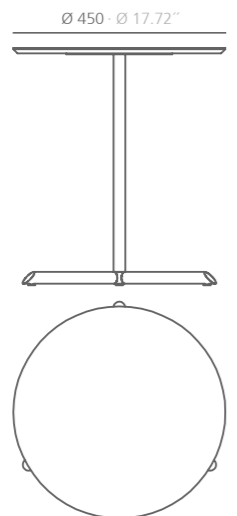
# Mill



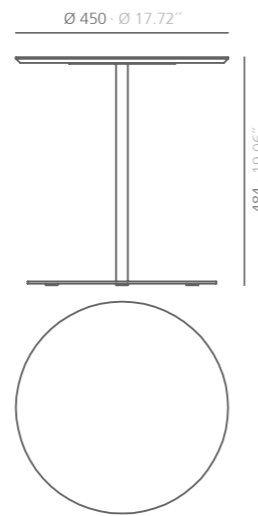
MIYC  
Glass top and "Y" base  
Sobre de cristal y base "Y"



MIOC  
Glass top and base "O"  
Sobre de cristal y base "O"



MIYM  
Laquered MDF top and "Y" base  
Sobre de MDF lacado y base "Y"



MIOM  
Laquered MDF top and "O" base  
Sobre de MDF lacado y base "O"

mm · inches



**Different tops,  
different bases,  
you decide**



**STC Studio is part of  
the product design and  
development department  
of Systemtronic,  
integrated by a group of  
professionals with a wide  
experience in the sector.**

STC Studio forma parte del departamento de diseño y desarrollo de producto de Systemtronic, compuesto por un grupo de profesionales con amplia experiencia en el sector.

**by STC STUDIO**

Mill by STC Studio

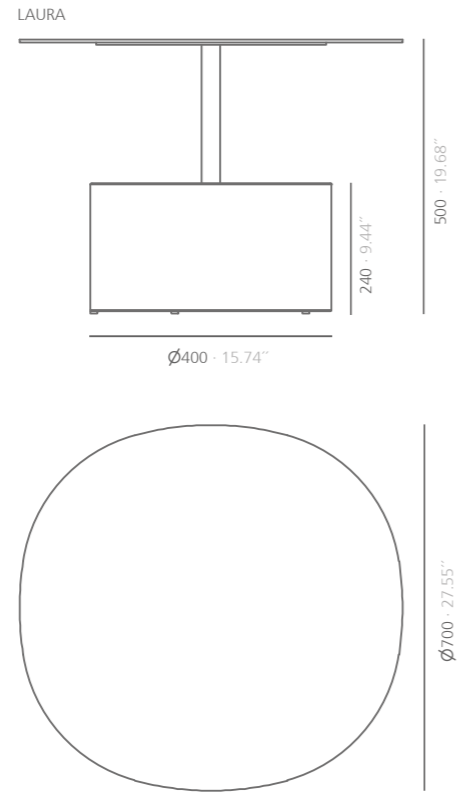
# Laura



Laura is a versatile and functional table. This side table has so many possibilities as you can imagine. It has a container that can be used as a plant pot or store.

Laura es una mesa versátil y funcional. Tiene tantas posibilidades como puedas imaginarte. Cuenta con un contenedor que puede servir de macetero o para guardar objetos.

# Laura



mm · inches



As many possibilities  
as you can imagine

Versatile and  
multipurpose

by MERMELADA STUDIO

Mermelada Estudio is an international product design studio. They work with ideas, giving a special importance to the conceptual and formal investigation.

Mermelada Estudio es una firma centrada en el diseño industrial. Trabajan con ideas, dando una especial importancia a la investigación conceptual y formal.



## Parban



Elegant and minimalist room divider with oak feet, composed by a rectangular structure of triangular section which frames an aluminum mesh. Available in different colors and sizes.

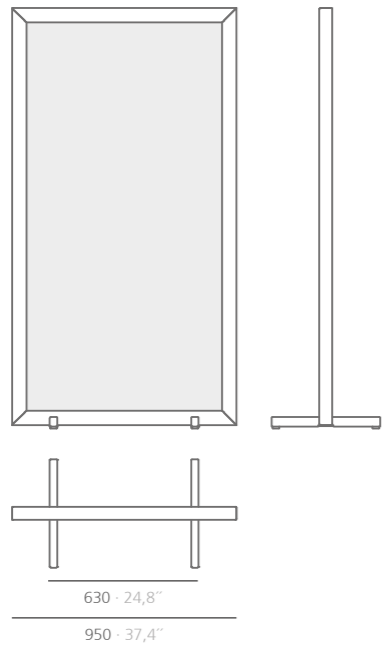
Elegante y minimalista separador de ambientes con pies de roble, compuesto por una estructura rectangular de sección triangular que enmarca una malla de aluminio. Disponible en diferentes colores y tamaños.

## Parban

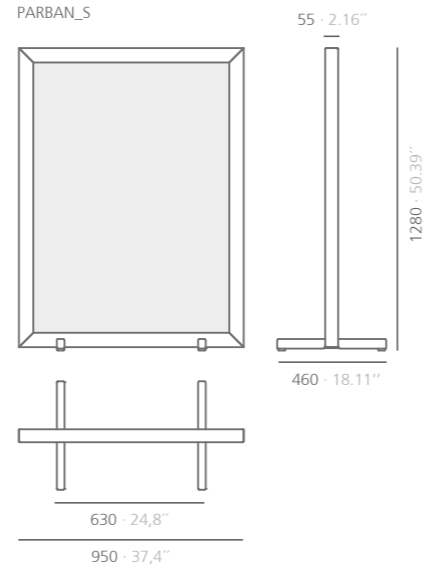


# Parban

PARBAN\_L



PARBAN\_S



mm · inches



Same space,  
many interiors

Who needs walls  
when you have Parbans?

by VICTOR CARRASCO

Víctor Carrasco, strategic director of Viccarbe, has developed and positioned international brands with remarkable added value, thanks to his passion for synthesis and sustainable growth.

Víctor Carrasco, director estratégico de Viccarbe, desarrolla y posiciona marcas internacionales con un sorprendente *added value* gracias a su fijación por la síntesis y los crecimientos sostenibles.



Parban by Víctor Carrasco

# Malva

The forms of the Malva space divider emerge inspired by the waves of the sea, a place where you can switch-off and enjoy a moment of tranquility. The Malva is versatile and adaptable to a great variety of environments. Available in different colors and sizes.

Las formas del separador de ambientes Malva surgen de la inspiración en las olas del mar, un lugar donde desconectar y buscar un momento de tranquilidad. El separador Malva es versátil y adaptable a una gran variedad de ambientes. Disponible en diferentes acabados y tamaños.



Malva by Hugo Tejada





# Malva



mm · inches

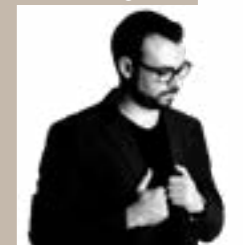


**Room divider**  
**Turning single-use rooms**  
**into multiple spaces**

by HUGO TEJADA

Spanish designer who has collaborated with various companies related to lighting and furniture products.

Diseñador español que ha colaborado con diversas empresas relacionadas con productos de iluminación y mobiliario.



Malva by Hugo Tejada

## Green Cloud

The design of this plant pots evokes lamps emitting vegetation. Manufactured in aluminum and steel. It includes a plastic saucer. The plastic pots are offered.

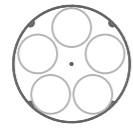
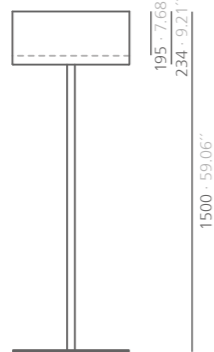
El diseño de estos maceteros evoca lámparas que emiten vegetación. Fabricados en aluminio y acero. Incluimos un plato de plástico. Se ofrece la posibilidad de adquirir los maceteros de plástico.





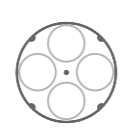
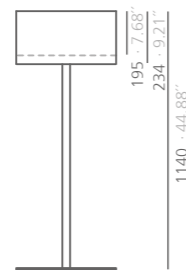
# Green Cloud

GREEN LIGHT\_L



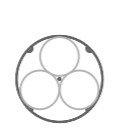
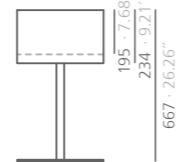
Ø 515 · Ø 20.28"

GREEN LIGHT\_M



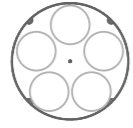
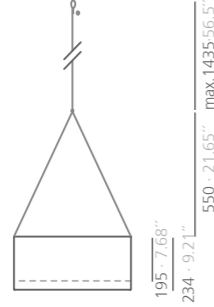
Ø 440 · Ø 17.32"

GREEN LIGHT\_S



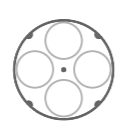
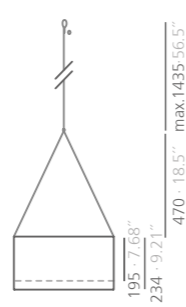
Ø 380 · Ø 14.96"

GREEN CLOUD\_L



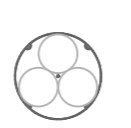
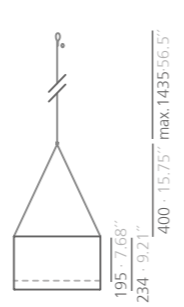
Ø 515 · Ø 20.28"

GREEN CLOUD\_M



Ø 440 · Ø 17.32"

GREEN CLOUD\_S



Ø 380 · Ø 14.96"

mm · inches



## More than planters, Art Lamps emitting vegetation

Do not add soil directly to the Green Cloud. Must be used with internal pots. The possibility of acquiring pots of 2,8 liters is offered, allowing combinations of 3, 4 or 5 depending on the capacity of the product.

No añadir la tierra directamente al Green Cloud. Debe usarse con macetas interiores. Se ofrece la posibilidad de adquirir macetas de 2,8 litros, para combinaciones de 3, 4 o 5 en dependencia de la capacidad del producto.

by MERMELADA STUDIO

Mermelada Estudio is an international product design studio. They work with ideas, giving a special importance to the conceptual and formal investigation.

Mermelada Estudio es una firma centrada en el diseño industrial. Trabajan con ideas, dando una especial importancia a la investigación conceptual y formal.



## Green Cloud Peg



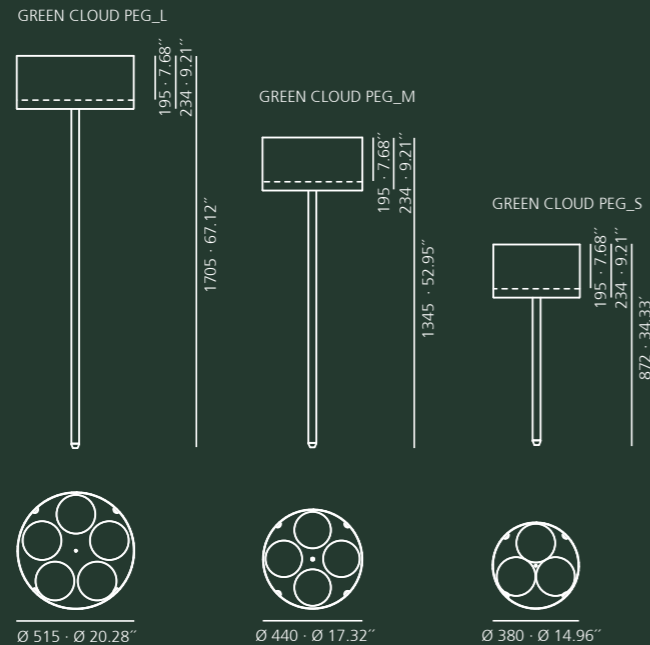
**“Art is the only  
way to run  
away without  
leaving home”**



# Green Cloud Peg

Plant pot manufactured in aluminum. It includes a plastic saucer. Ideal for outdoors. It is required to drill the ground or floor where it will be used.

Macetero fabricado en aluminio. Incluye un plato de plástico. Ideal para exteriores. Se requiere perforar el suelo o piso donde se vaya a usar.



mm · inches



## Be inspired by nature Design that brings life

Do not add soil directly to the Green Cloud. Must be used with internal pots. The possibility of acquiring pots of 2,8 liters is offered, allowing combinations of 3, 4 or 5 depending on the capacity of the product.

No añadir la tierra directamente al Green Cloud. Debe usarse con macetas interiores. Se ofrece la posibilidad de adquirir macetas de 2,8 litros, para combinaciones de 3, 4 o 5 en dependencia de la capacidad del producto.

by MERMELADA STUDIO

Mermelada Estudio is an international product design studio. They work with ideas, giving a special importance to the conceptual and formal investigation.

Mermelada Estudio es una firma centrada en el diseño industrial. Trabajan con ideas, dando una especial importancia a la investigación conceptual y formal.



## Green Light



The design of these rectangular plant pots evokes lamps emitting vegetation. Three versions are available: hanging, desktop and (as a novelty) wall-mounted. Manufactured in aluminum and steel. The plastic inner plate and pot are offered.

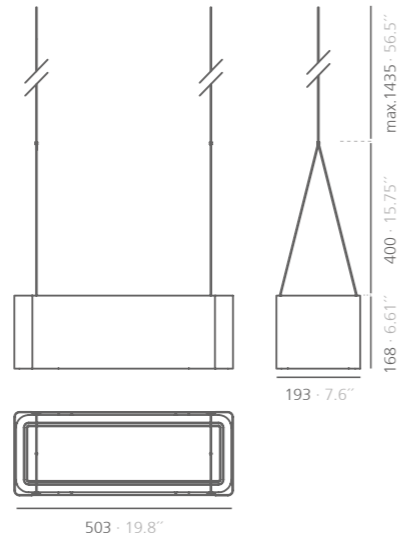
El diseño de estos maceteros rectangulares evoca lámparas que emiten vegetación. Disponible en tres versiones: colgante, sobremesa y (como novedad) a pared. Fabricados en aluminio y acero. Se ofrece la posibilidad de adquirir el plato y el macetero de plástico interior.



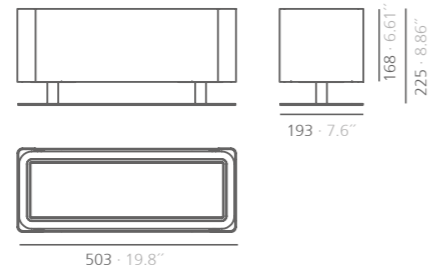


# Green Light

GREEN LIGHT\_C



GREEN LIGHT\_T



mm · inches



**Lightness  
Unconventional  
planters enhance  
creativity**

Must be included:  
1 saucer & 1 window box  
of 9 litres 19.69"x7.09"\_h5.91"

Debe incluir: 1 plato  
y 1 balconera de 9 litros 500x180\_h150mm

by MERMELADA STUDIO

**Mermelada Estudio is an international product design studio. They work with ideas, giving a special importance to the conceptual and formal investigation.**

Mermelada Estudio es una firma centrada en el diseño industrial. Trabajan con ideas, dando una especial importancia a la investigación conceptual y formal.



## Green Light



## Wall

**“If ART  
needs an  
explanation  
where is  
visual”**

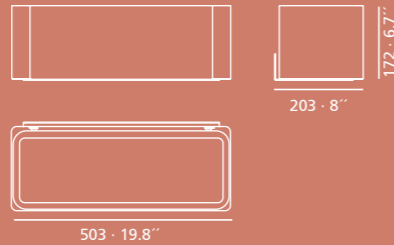


## Green Light

The rectangular planter family Green Light is completed with this new option to wall. Manufactured in aluminum and steel. The plastic inner plate and pot are offered.

El modelo de jardineras rectangulares de la familia Green Light se completa con esta nueva opción a pared. Fabricada en aluminio y acero. Se ofrece la posibilidad de adquirir el plato y el macetero de plástico.

GREEN LIGHT\_W



mm · inches

## Wall



**Hidden support**  
**Lightness**  
**Wall art**

by MERMELADA STUDIO

**Mermelada Estudio is an international product design studio. They work with ideas, giving a special importance to the conceptual and formal investigation.**

Mermelada Estudio es una firma centrada en el diseño industrial. Trabajan con ideas, dando una especial importancia a la investigación conceptual y formal.



## Crepe



## Plant pot

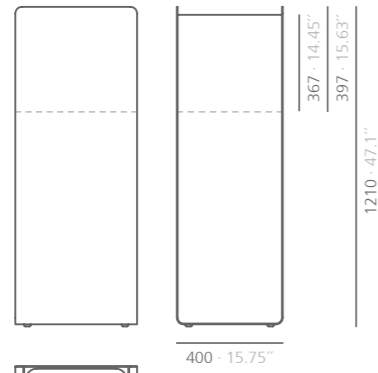
Plant pots manufactured in aluminum folded sheet and painted in different colors. The plastic inner plate and pot are offered.

Jardineras fabricadas en plancha de aluminio plegada y pintada en diferentes colores. Se ofrece la posibilidad de adquirir el plato y el macetero interior de plástico.



# Crepe

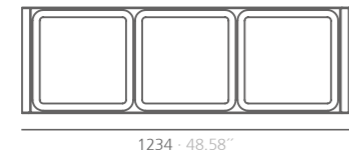
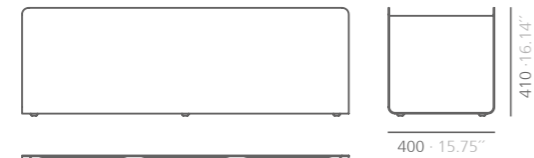
CREPE\_H



CREPE\_S



CREPE\_L



mm · inches

# Plant pot



Multiple sizes  
and finishes

Aluminum folded sheet

Must be included:  
1 saucer & 1 plant pot of 25 liters  
14.96"x14.96"\_h13.19"

Debe incluir: 1 plato y  
1 maceta de 25 litros  
380x380\_h335mm

by VICTOR CARRASCO

Víctor Carrasco, strategic director of Viccarbe, has developed and positioned international brands with remarkable added value, thanks to his passion for synthesis and sustainable growth.

Víctor Carrasco, director estratégico de Viccarbe, desarrolla y posiciona marcas internacionales con un sorprendente *added value* gracias a su fijación por la síntesis y los crecimientos sostenibles.



Crepe plant pot by Víctor Carrasco



Crepe

# Tasteful design



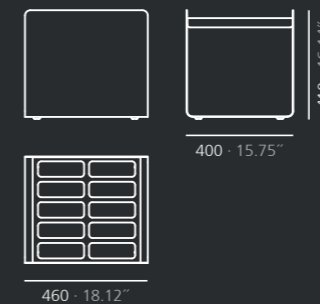
# for a rainy day

## Umbrella stand

Umbrella stands manufactured in aluminum folded sheet and painted in different colors. They include a grid to separate the umbrellas and a plate to collect the water.

Paragüeros fabricados en plancha de aluminio plegada y pintada en diferentes colores. Incluyen una rejilla para separar paraguas y un plato para recoger el agua.

CREPE\_S\_umbrella stand



mm · inches

## Crepe

**“Art is not  
what you  
see, is  
what you  
make  
others see”**

## Umbrella stand



Crepe umbrella stand by Victor Carrasco



# Crepe

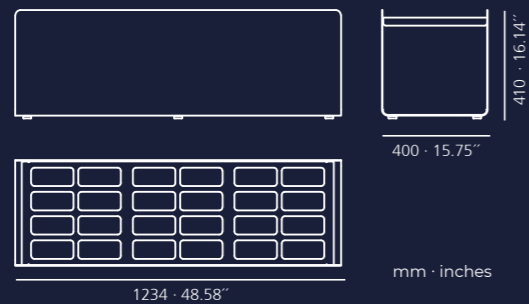
The Crepe L umbrella stand has been created as a solution for large spaces. In addition to being characterized by its great capacity, it is made of aluminum, allowing its outdoor use.

Includes three dishes that collect water inside.

El paraguero Crepe L ha sido creado para dar solución a grandes espacios. Además de caracterizarse por su gran capacidad, está fabricado en aluminio, permitiendo su utilización en el exterior.

Incluye tres platos que recogen el agua en su interior.

CREPE\_L\_umbrella stand



# Umbrella stand



**Aluminum**  
**Exterior use**  
**Great capacity**

**Víctor Carrasco, strategic director of Viccarbe, has developed and positioned international brands with remarkable added value, thanks to his passion for synthesis and sustainable growth.**

Víctor Carrasco, director estratégico de Viccarbe, desarrolla y posiciona marcas internacionales con un sorprendente *added value* gracias a su fijación por la síntesis y los crecimientos sostenibles.

by VICTOR CARRASCO



Crepe umbrella stand by Víctor Carrasco

## Conee



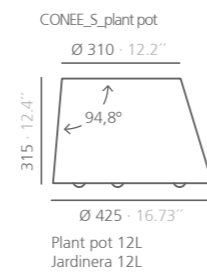
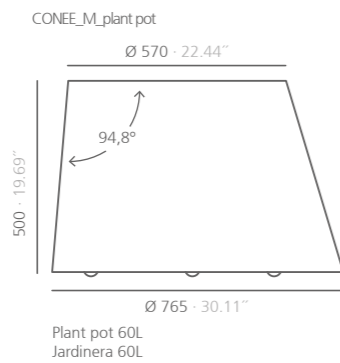
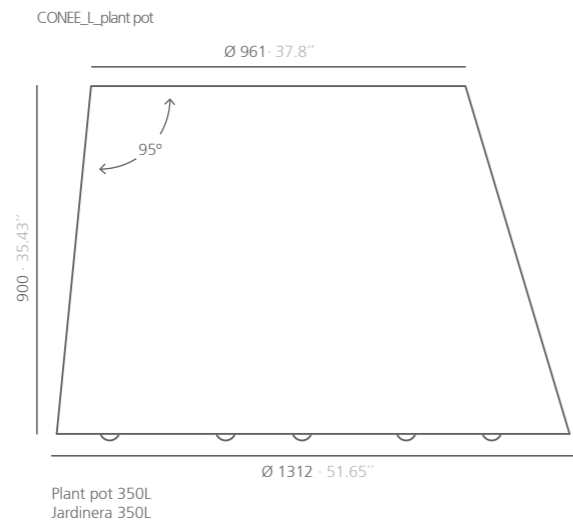
## Plant pot

All the Conee plant pots have a cone trunk structure with a bent axis, made of a curved sheet. Available in aluminum for outdoor use or steel for indoor use. They include a saucer and a pot, and come with casters.

Todos los Conee jardinera poseen una estructura de tronco de cono con el eje inclinado, compuesta por una plancha curvada. Disponibles en aluminio para uso exterior o acero para interiores. Incluyen plato y macetero. Lleva ruedas.



# Conee



mm · inches

# Plant pot



Nature-inspired  
Your little garden  
deserves Conees

by VICTOR CARRASCO

Víctor Carrasco, strategic director of Viccarbe, has developed and positioned international brands with remarkable added value, thanks to his passion for synthesis and sustainable growth.

Víctor Carrasco, director estratégico de Viccarbe, desarrolla y posiciona marcas internacionales con un sorprendente *added value* gracias a su fijación por la síntesis y los crecimientos sostenibles.



conne plant pot by Víctor Carrasco

Conee

**Socialize  
with comfort,**

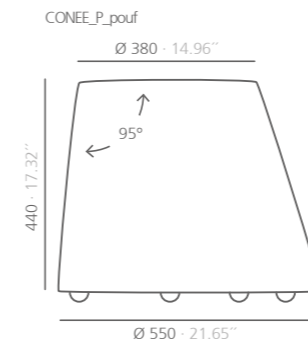


**socialize  
with poufs!**

## Pouf

The Conee pouf has a wooden cone trunk structure with a bent axis, and it's upholstered in faux leather. It comes with 5 casters.

El Conee puf posee una estructura de madera de tronco de cono con el eje inclinado, y va tapizado en polipiel. Lleva 5 ruedas.



mm · inches



Conee

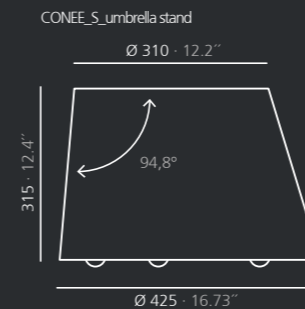
Love it,  
feel it!



## Umbrella stand

The Conee umbrella stand has a cone trunk structure with a bent axis, made of a curved sheet of aluminum. It includes an inner tubular structure that forms different departments to place the umbrellas and a plastic plate to collect the water. It comes with 3 casters.

El Conee paraguero posee una estructura de tronco de cono con el eje inclinado, compuesta por una plancha curvada de aluminio. Incluye una estructura tubular interior que forma diferentes departamentos para colocar los paraguas y un plato de plástico para recoger el agua. Lleva 3 ruedas.



mm · inches

## Conee

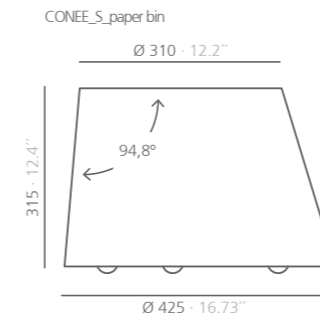
# Make your job easier



## Paper bin

The Conee paper bin has a cone trunk structure with a bent axis, made of a curved sheet of aluminum. It includes a plastic plate for greater protection against spills and an internal structure that holds the bag. It comes with 3 casters.

El Conee papelera posee una estructura de tronco de cono con el eje inclinado, compuesta por una plancha curvada de aluminio. Incluye un plato de plástico para mayor protección frente a vertidos y una estructura interior que sujeta la bolsa. Lleva 3 ruedas.



mm · inches

your restaurant  
systemtronic

# Don't think,

- 1-Green Cloud  
Finish: Textured black RAL 9011.
- 2-Elica Mini  
Finish: Matte grey beige RAL 1019.
- 3-Foork  
Finish: Black soft with satin black RAL 9011 legs and matte grey beige RAL 1019 feet.
- 4-Faya  
Finish: Matte white RAL 9003.
- 5-Ben  
Finish: Textured bronze bagana.
- 6-Atria  
Finish: Matte grey beige RAL 1019.
- 7-Sou stand  
Finish: Textured bronze bagana.



Every optimized restaurant requires clear and planned functionalities, with versatile and detailed design products. In this sense, Systemtronic offers a wide range of options under the maximum EMOTIONS AND SOLUTIONS. We also bet on easy to identify products, with a unique touch that will make the experience an unforgettable memory.

Todo restaurante optimizado requiere funcionalidades claras y planificadas, con productos versátiles y con un diseño cuidado. En este sentido, Systemtronic brinda un amplio abanico de opciones bajo la máxima EMOTIONS AND SOLUTIONS. Apostamos además por productos fáciles de identificar y con un toque único que hagan de la experiencia un recuerdo inolvidable.

## say yes!

your restaurant  
systemtronic

**Don't**  
**think,**

**say yes!**



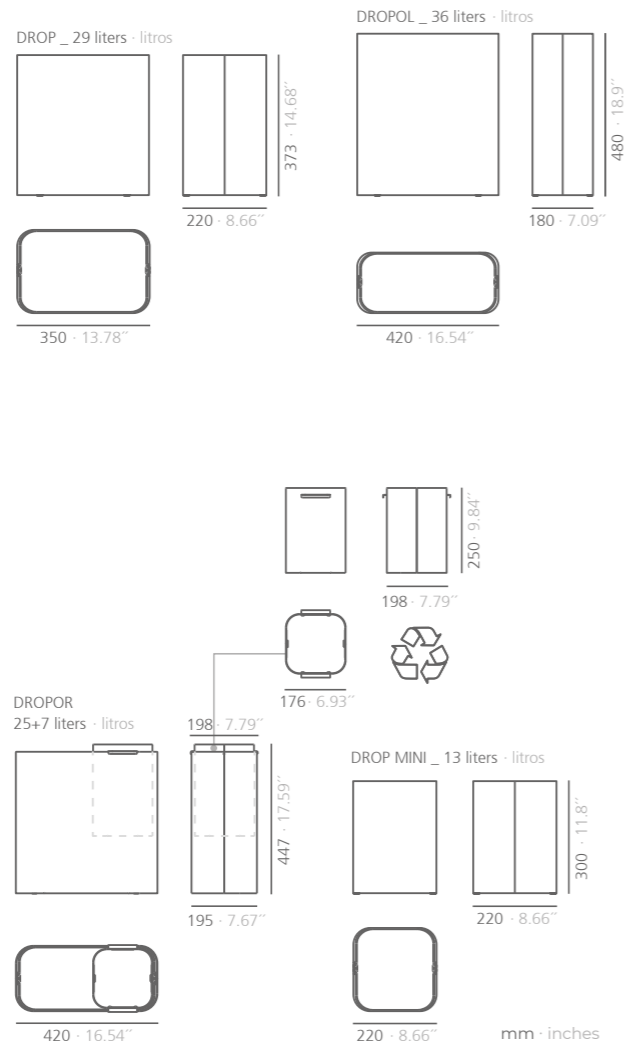
## Drop



Paper bin that includes in its four sizes a hoop to hide the plastic bag, keeping the elegance of the element. Paper bin and hoop made of galvanized steel.

Elegante papelera que en sus cuatro tamaños incluye un aro que sujeta y ayuda a ocultar la bolsa, consiguiendo una línea limpia. Papelera y aro fabricados en acero galvanizado.

# Drop



Keep it elegant

STC Studio is part of the product design and development department of Systemtronic, integrated by a group of professionals with a wide experience in the sector.

STC Studio forma parte del departamento de diseño y desarrollo de producto de Systemtronic, compuesto por un grupo de profesionales con amplia experiencia en el sector.

by STC STUDIO

Drop by STC Studio

## Drop Top



**“Vision is  
the art of  
seeing what  
is invisible  
to others”**





# Drop Top

Expanding the Drop collection, Systemtronic presents the bin with lid Drop Top, which partially hides the waste, and is identified with a vinyl pictogram for its classification into: glass, organic, general, paper or plastic, so that combinations of two or more bins can be made.

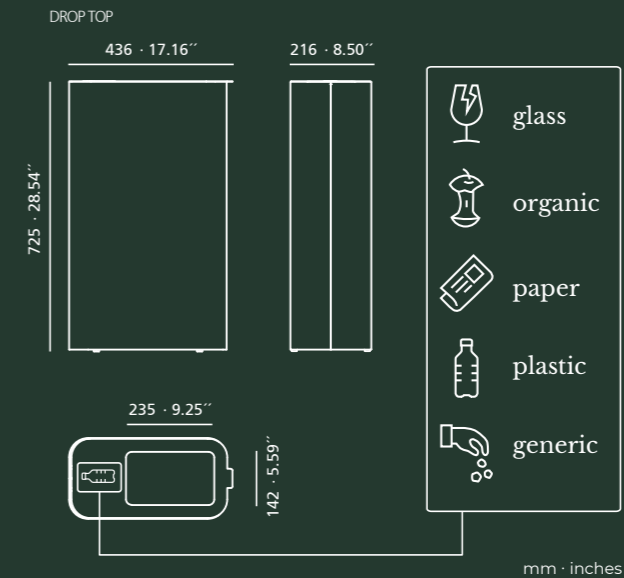
Manufactured in galvanized steel and painted with baked lacquered thermoset powder. It includes an inner ring of galvanized steel that holds the bag. Being the capacity of the bin of 65 liters, we recommend the use of 57x100cm or 70 or 80 liter garbage bags.

Ampliando la colección Drop, Systemtronic presenta la papeleras con tapa Drop Top que oculta parcialmente los residuos y que se identifica con un pictograma vinílico para su clasificación en: vidrio, orgánico, general, papel o plástico, de manera que puedan realizarse combinaciones de dos o más papeleras.

Fabricada en acero galvanizado y pintada con pintura en polvo termoendurecida lacada al horno. Incluye un aro interior de acero galvanizado que sujeta la bolsa. Siendo la capacidad de la papeleras de 65 litros, recomendamos el uso de bolsas de basura de 57x100cm o bolsas de basura de 70 u 80 litros.



**Half-hidden waste**



**pictogram**

**STC Studio is part of the product design and development department of Systemtronic, integrated by a group of professionals with a wide experience in the sector.**

STC Studio forma parte del departamento de diseño y desarrollo de producto de Systemtronic, compuesto por un grupo de profesionales con amplia experiencia en el sector.

**by STC STUDIO**

## Drop Top Triple

**“The magical surprise of finding a lion inside a closet, where you are 'sure' to find shirts”**





save the planet

# Drop Top Triple

The Drop Top Triple bin allows multiple recycling in a single container thanks to its geometric shape with three compartments, differentiated on the lid.

The three cavities are identified with a vinyl pictogram to choose between: glass, organic, general, paper or plastic. Made of galvanized steel and painted with baked lacquered thermoset powder. It includes an inner ring of galvanized steel that holds the bag.

The total capacity of the three cavities is 120 liters, we recommend the use of 57x100cm garbage bags or 70 or 80 liter garbage bags.

La papelera Drop Top Triple permite el reciclaje múltiple en un único contenedor gracias a su forma geométrica con tres compartimentos diferenciados en la tapa.

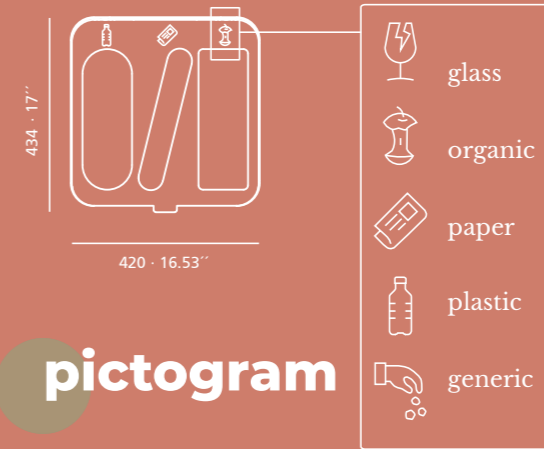
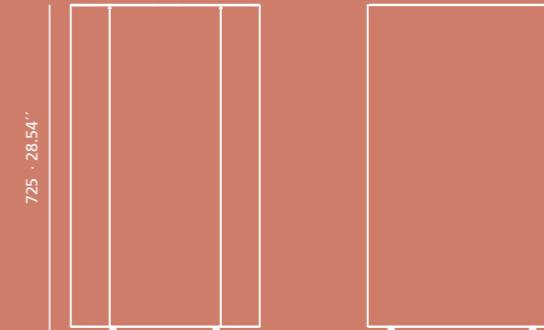
Las tres cavidades se identifican con un pictograma vinílico a elegir entre: vidrio, orgánico, general, papel o plástico. Fabricada en acero galvanizado y pintada con pintura en polvo termoendurecida lacada al horno. Incluye un aro interior de acero galvanizado que sujeta la bolsa.

La capacidad total de las tres cavidades es de 120 litros, recomendamos el uso de bolsas de basura de 57x100cm o bolsas de basura de 70 u 80 litros.



**Multiple recycling**  
**3 Compartments**  
**Identifiable**

DROP TOP TRIPLE



**pictogram**

mm · inches

**STC Studio is part of the product design and development department of Systemtronic, integrated by a group of professionals with a wide experience in the sector.**

STC Studio forma parte del departamento de diseño y desarrollo de producto de Systemtronic, compuesto por un grupo de profesionales con amplia experiencia en el sector.

**by STC STUDIO**

## Drop Top Mini

**“Without  
magic there is  
no art”**





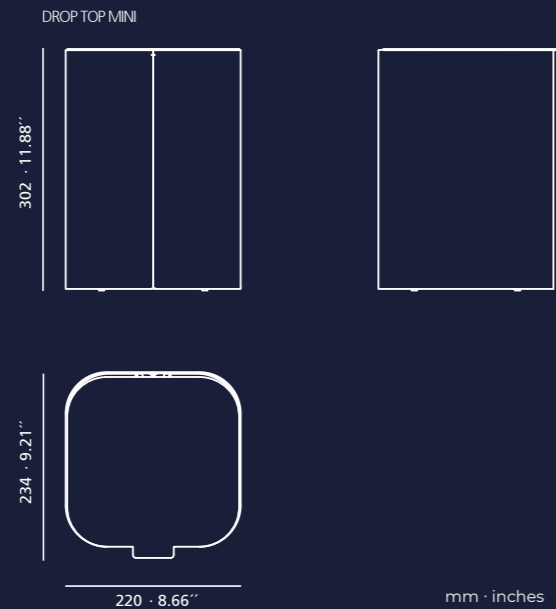
# Drop Top Mini

13 liter bin with lid. Made of galvanized steel and painted with baked lacquered thermoset powder. Like all the bin of its series, it includes a galvanized steel inner ring that holds the bag.

The use of 10 liter garbage bags is recommended.

Papelera de capacidad de 13 litros con tapa. Fabricada en acero galvanizado y pintada con pintura en polvo termoendurecida lacada al horno. Como todas las papeleras de su serie, incluye un aro interior de acero galvanizado que sujeta la bolsa.

Se recomienda el uso de bolsas de basura de 10 litros.



**New lid!**

**Mini  
but with  
steel soul**



**STC Studio is part of the product design and development department of Systemtronic, integrated by a group of professionals with a wide experience in the sector.**

STC Studio forma parte del departamento de diseño y desarrollo de producto de Systemtronic, compuesto por un grupo de profesionales con amplia experiencia en el sector.

**by STC STUDIO**

## Drop Out

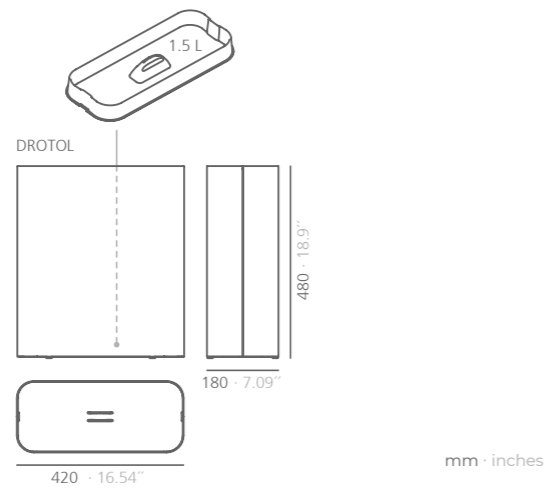
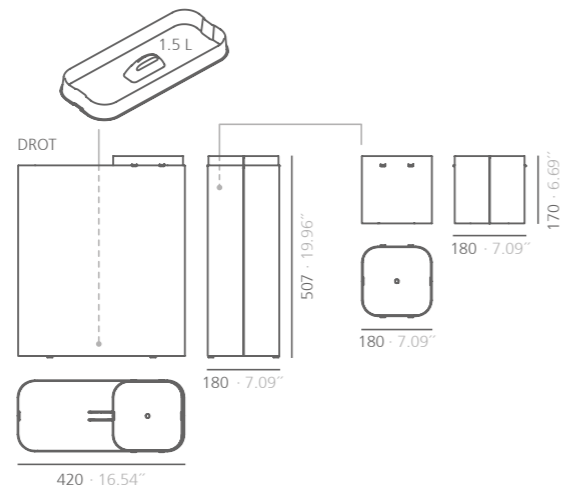


Singular umbrella stand made of galvanized steel sheet with two separate buckets, one for long umbrellas and another bucket for folding ones. The colors of both can be combined.

Original paraguero de plancha de acero galvanizado con dos cubetas independientes, una destinada a los paraguas largos y otra cubeta para los plegables. Se pueden combinar los colores de ambas.



# Drop Out



mm · inches



**Choose your color combination**

**No matter the umbrella sizes, it has two buckets**

STC Studio is part of the product design and development department of Systemtronic, integrated by a group of professionals with a wide experience in the sector.

STC Studio forma parte del departamento de diseño y desarrollo de producto de Systemtronic, compuesto por un grupo de profesionales con amplia experiencia en el sector.

by **STC STUDIO**

Drop Out by STC Studio

## Sou

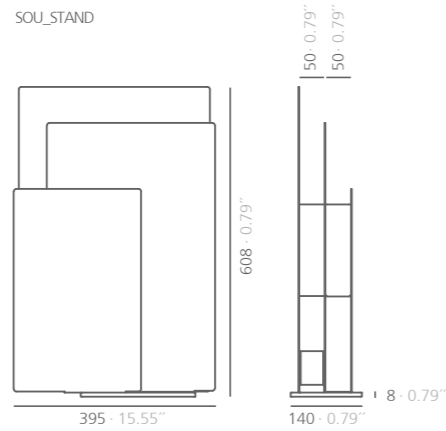


**Umbrella stand composed by three painted steel panels, thought-out for either big or small umbrellas. Two versions are available: standing or on the wall. The base and the middle panel can be painted in a second color. It has interior cups made of aluminum for water collection.**

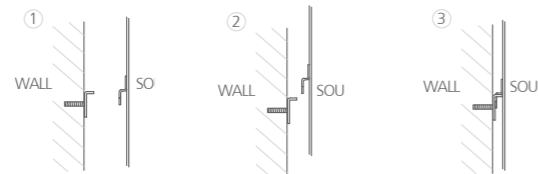
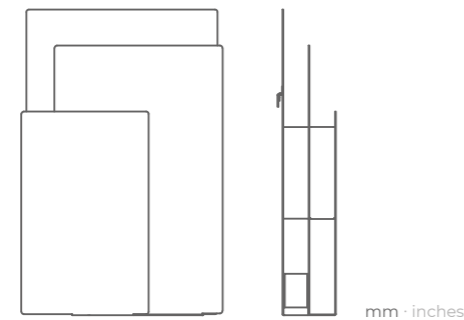
**Paragüero compuesto de 3 planos de acero pintados, pensado para paraguas tanto grandes como pequeños. Dos versiones disponibles: de pie y a pared. El acabado puede personalizarse pintando la base y el panel intermedio de un segundo color. Dispone de cazoletas interiores fabricadas en aluminio para la recogida de agua.**

# Sou

SOU\_STAND



SOU\_WALL



**Standing or  
wall-mounted**

**There's no bad  
weather when  
there's good design!**

by TOMOYA TABUCHI

**Japanese designer with  
extensive experience in  
the design, research and  
development of furniture  
manufacturing. Founder  
of Office for Creation.**

Diseñador japonés con  
amplia experiencia en el  
diseño, la investigación y el  
desarrollo de la fabricación  
de muebles. Fundador de  
Office for Creation.



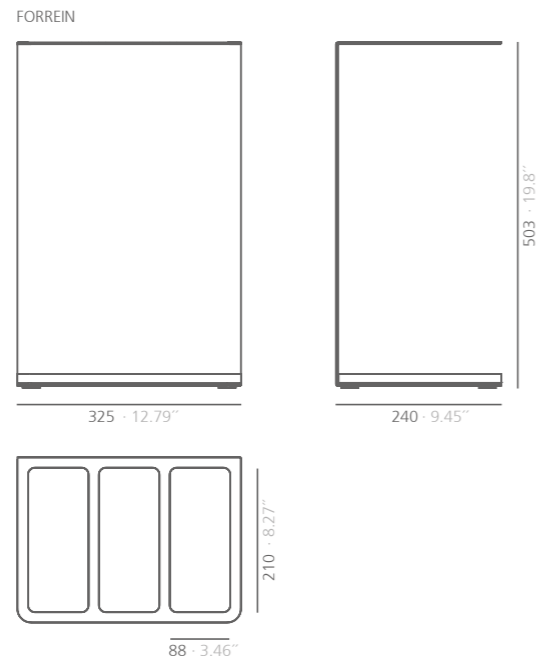
## Forrein

Minimalist umbrella stand made of zinc-plated steel sheet of 2mm folded into a "U". The polyethylene base makes it dry easily.

Paragüero minimalista fabricado en plancha de acero cincado de 2mm plegada en forma de "U". Su base de polietileno permite un fácil secado.



# Forrein



mm · inches



**Easy to dry**  
**Our favorite thing about weather? Forrein**

**STC Studio is part of the product design and development department of Systemtronic, integrated by a group of professionals with a wide experience in the sector.**

STC Studio forma parte del departamento de diseño y desarrollo de producto de Systemtronic, compuesto por un grupo de profesionales con amplia experiencia en el sector.

**by STC STUDIO**

**Ben**

**“The object  
of art is not  
to represent  
the outward  
appearance  
of things”**

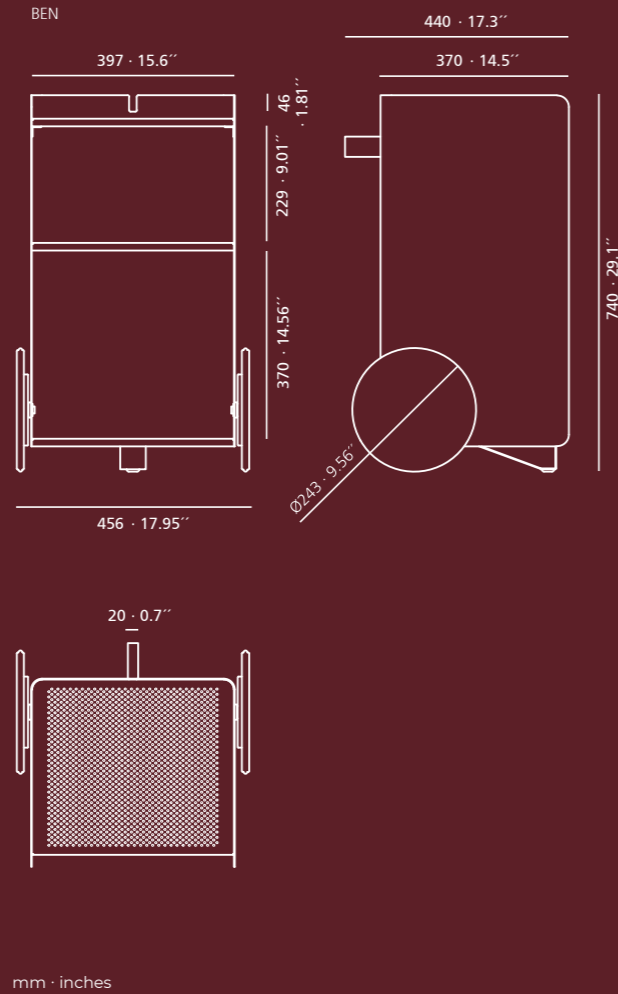




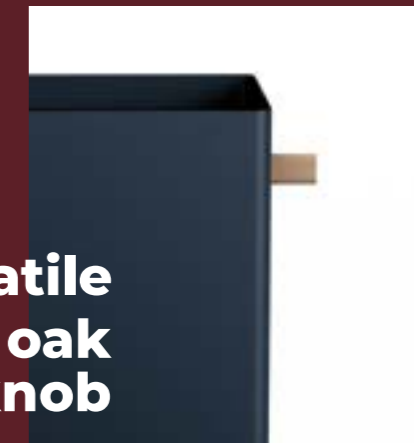
# Ben

Ben, versatile, compact auxiliary furniture, with easy mobility and displacement. It stands out for the dimension of its wheels finished in natural oak and its solid natural oak wood knob. Made of painted steel finished with thermo-hardened powder coating lacquered in the oven.

Ben, mueble auxiliar versátil, compacto, de fácil movilidad y desplazamiento. Destaca por la dimensión de sus ruedas acabadas en roble natural y su pomo de madera maciza de roble natural. Fabricado en acero pintado acabado con pintura en polvo termoendurecida lacada al horno.



**Easy mobility  
Compact**



**Versatile  
Natural oak  
wheels and knob**

Enblanc Estudio realizes strategic projects of design and communication to provide global solutions to companies, organizations and institutions.

Enblanc Estudio desarrollan proyectos en el ámbito del Diseño Industrial, la Comunicación Gráfica y el Diseño de Espacios.

by ENBLANC STUDIO



Ben by Enblanc Studio



# Hold

Due to its design and functionality, this auxiliary element fits perfectly into multiple spaces: bedrooms, kitchens, bathrooms, offices...  
Manufactured in folded steel sheet and coated with polyester paint.

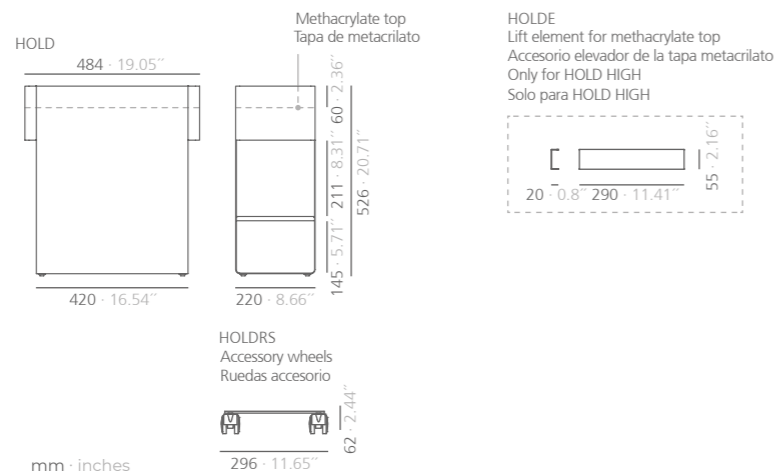
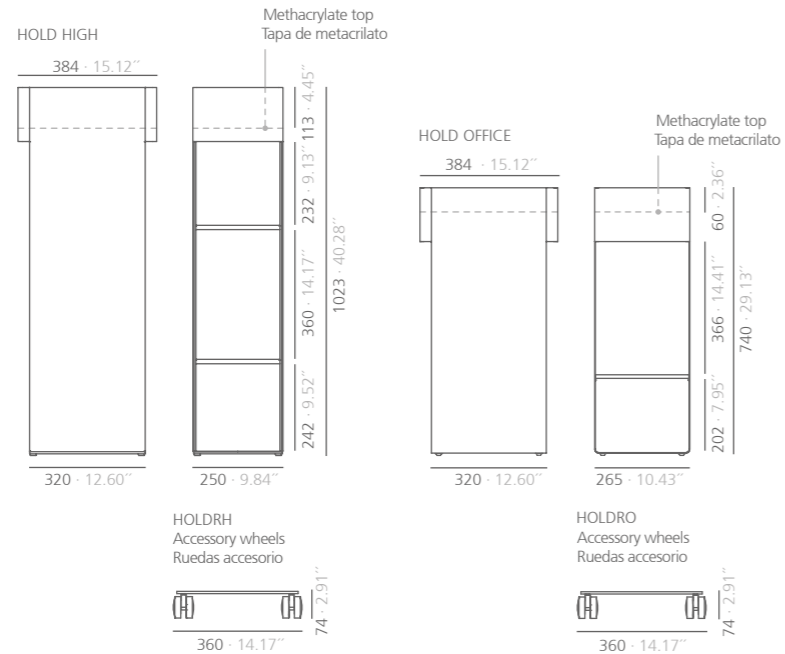
Elemento auxiliar que gracias a su diseño y funcionalidad encaja perfectamente en múltiples espacios: habitaciones, cocinas, baños, oficinas...  
Fabricado en plancha de acero plegada, recubierta con pintura de poliéster.



Hold by Estudio Enblanc



# Hold



**Fits into  
multiple spaces**

by ENBLANC STUDIO

**Enblanc Estudio realizes strategic projects of design and communication to provide global solutions to companies, organizations and institutions.**

Enblanc Estudio desarrollan proyectos en el ámbito del Diseño Industrial, la Comunicación Gráfica y el Diseño de Espacios.



## Hold Daily

Auxiliary furniture specific for workspaces. It's closed at the back side. It has a great capacity and movement facility thanks to its casters of 64mm of diameter.

Available in two versions: Hold Daily DR with door and locker or Hold Daily BX without door. The box is offered as an option. Produced in a folded steel sheet, painted with poliéster paint.

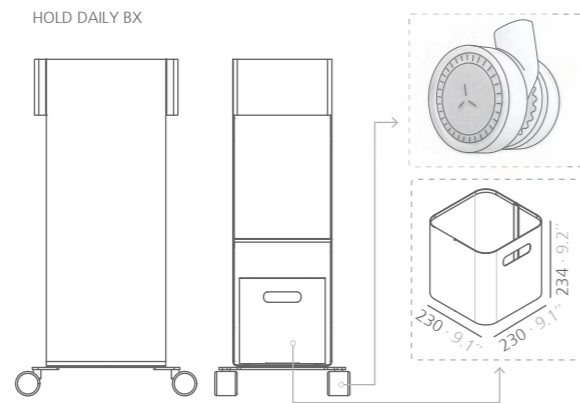
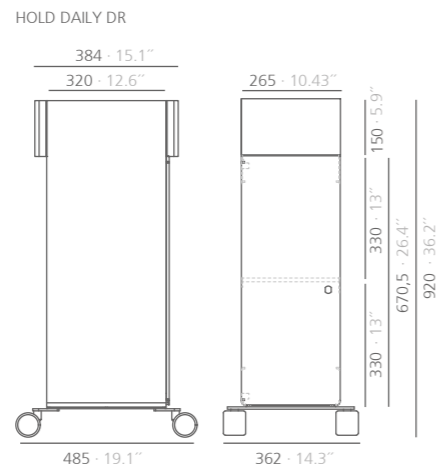
Mueble auxiliar específico para espacios de trabajo. Cerrado por detrás, con gran capacidad y facilidad de movimiento gracias a sus ruedas especiales de 64mm de diámetro.

Disponible en dos versiones: Hold Daily DR con puerta y cerradura o Hold Daily BX sin puerta. Se ofrece el cajón de forma opcional. Fabricado en plancha de acero plegada, recubierta con pintura de poliéster.





# Hold Daily



mm · inches



It can be  
whatever  
you want

by ENBLANC STUDIO

Enblanc Estudio realizes strategic projects of design and communication to provide global solutions to companies, organizations and institutions.

Enblanc Estudio desarrollan proyectos en el ámbito del Diseño Industrial, la Comunicación Gráfica y el Diseño de Espacios.



Hold Daily by Estudio Enblanc

# Sita

Screen in the Air (SITA) is a support for televisions and monitors, versatile and ideal for houses, common zones or meeting rooms. It stands out for its elegant back which hides electrical connections providing an impeccable image.

Mounting interface standard VESA 75, 100, 200, 300 and 400, with possibility of VESA accessory for 600 and 800. The monitor can rotate 240°. Its casters allows its movement.  
Maximum size: 65".  
Maximum weight: 30kg.  
SITABO box container available.  
Produced in steel.

Screen In the Air (SITA) es un soporte para televisiones y monitores versátil e idóneo tanto para hogares, zonas comunes o salas de reuniones. Destaca por su elegante trasera que oculta las conexiones eléctricas proporcionando una imagen cuidada.

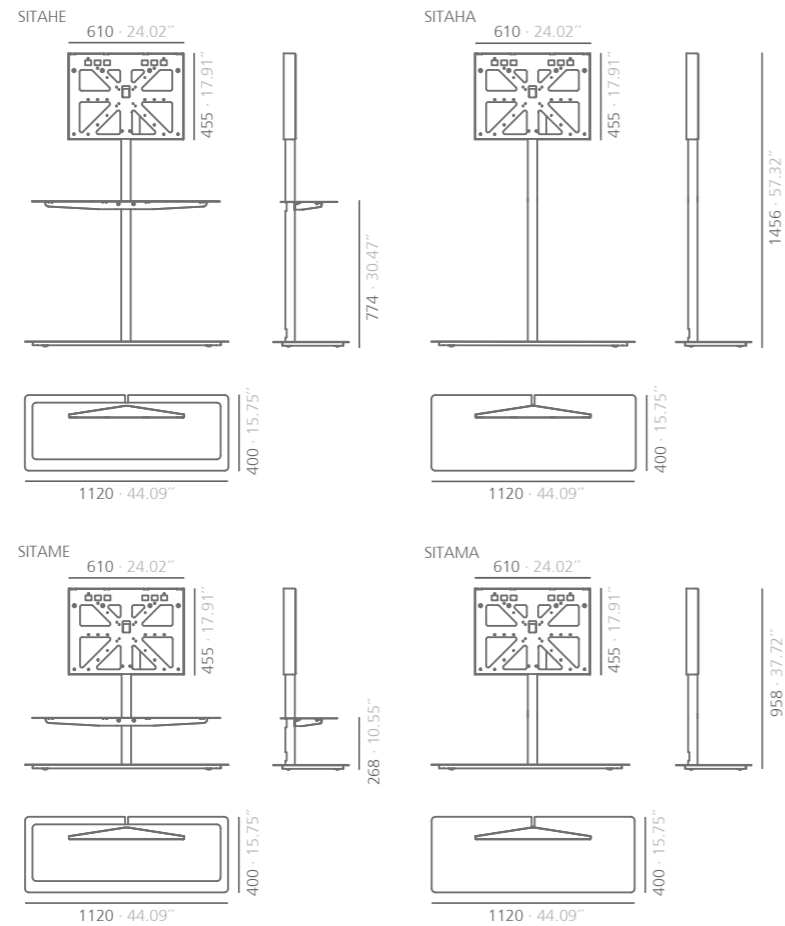
Interface de montaje standar VESA 75, 100, 200, 300 y 400 con posibilidad de accesorio VESA para 600 y 800. El monitor se puede girar 240°. Dispone de ruedas para poder moverlo.  
Tamaño máximo: 65".  
Peso máximo: 30Kg.  
Disponible cajón contenedor SITABO.  
Fabricado en acero.







# Sita

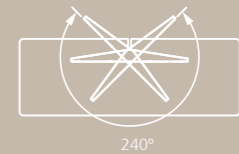


mm · inches

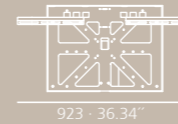


**Screen  
in the air**

**Multiple  
rotations**



Movement · Desplazamiento



Its design includes 4 small casters which facilitate forward and backward movement.  
El diseño incluye 4 pequeñas ruedas que facilitan su desplazamiento hacia delante y hacia atrás.



Rotary movement of the set can be obtained equipping the optional wheel kit.  
Para un movimiento rotatorio del SITA se ofertan otro tipo de ruedas.

## Sitave

accessorie for VESA 600 or 800  
accesorio para VESA 600 ó 800

**STC Studio is part of the product design and development department of Systemtronic, integrated by a group of professionals with a wide experience in the sector.**

STC Studio forma parte del departamento de diseño y desarrollo de producto de Systemtronic, compuesto por un grupo de profesionales con amplia experiencia en el sector.

**by STC STUDIO**

## Sitabo

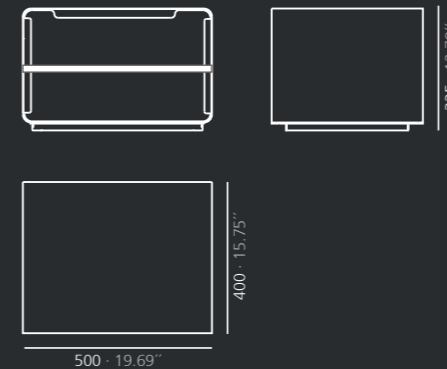
# An elegant solution for your multimedia equipment!

Elegant module container for the multimedia equipment. The design contains a fixed magnetic back cover which gives an easy access. The furniture disposes of two openings: one at the base for the cable guide, and another at the cover for the ventilation of the equipment.

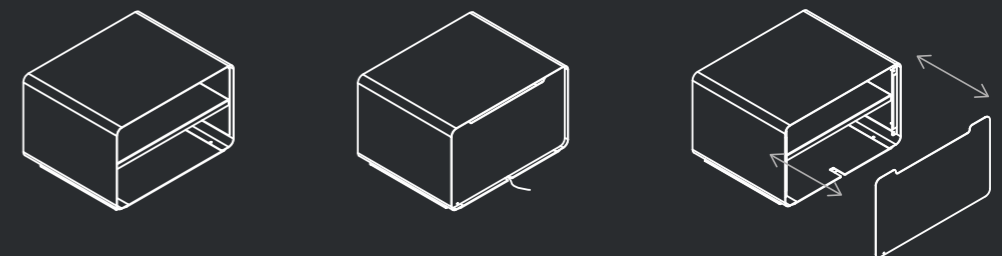
Elegante módulo contenedor para incluir los equipos multimedia. El diseño contiene una tapa trasera de fijación magnética que facilita el acceso. El mueble dispone de dos aberturas, una en la base para el guiado de los cables y otra en la tapa para procurar la ventilación de los equipos.



SITABO



It includes 4 small casters.  
Incluye 4 ruedas pequeñas.



mm · inches

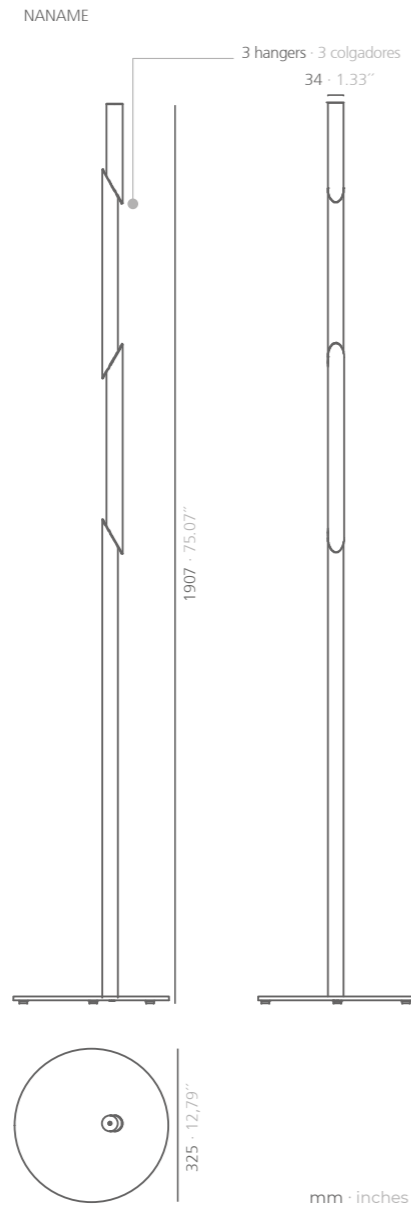
## Naname



**Naname is the coat stand that represents the moment when the bamboo is being cut with a sword, slipping down. Produced in steel. Matte brass finish is offered exclusively for this reference.**

Naname es el perchero que representa el momento en que el bambú se corta con una espada y cae. Fabricado en acero. Se ofrece exclusivamente para esta referencia el acabado en latón mate.

# Naname



As sculptural  
as functional

Nature-inspired

by KODAI IWAMOTO

Japanese designer who has actively collaborated with numerous furniture brands and participated in the most important fairs in the sector.

Diseñador japonés que ha colaborado activamente con numerosas marcas de mueble y participado en las más importantes ferias del sector.



Naname by Kodai Iwamoto

## Second Tree

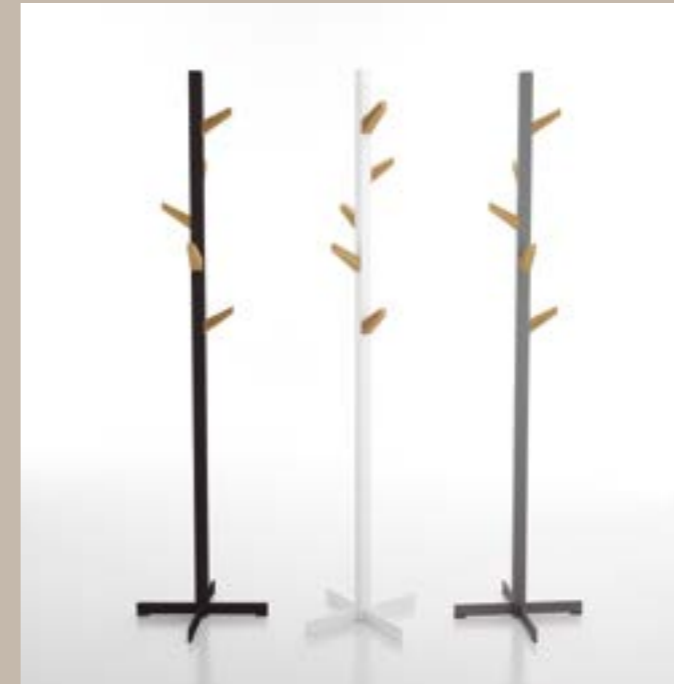
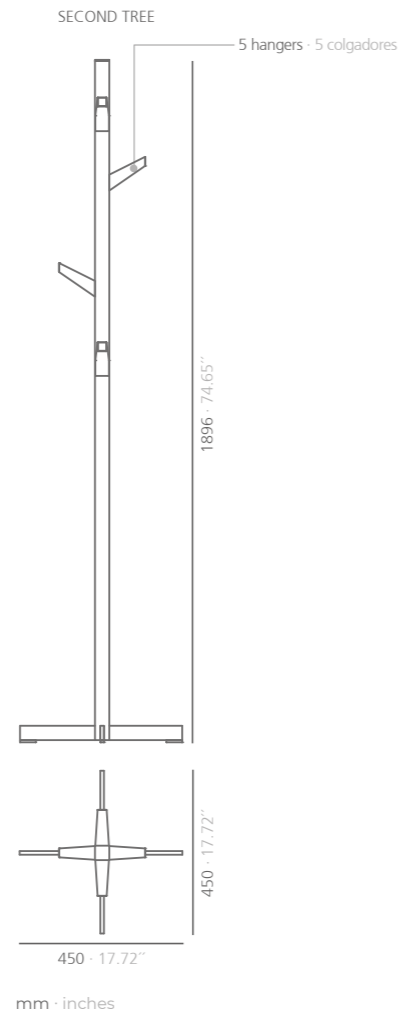
The coat stand **Second Tree** is the abstraction of the nature forms, conserving the oak-tree's soul and warmth. It stands out for its fine finish, following Systemtronic's quality philosophy, and the contrast that provides combining a noble material with steel.

El perchero **Second Tree** es la abstracción de formas de la naturaleza conservando el alma y la calidez del roble. Destaca por la calidad de su acabado y el contraste que aporta al combinar el material noble con el acero.



Second Tree by Pablo Gironés

# Second Tree



## Conserving the oak-tree's soul and warmth

by PABLO GIRONÉS

**Spanish designer in charge of Marketing and Product in the company Gandía Blasco S.A. He has collaborated with several companies from various sectors in the definition of their product strategies.**

Diseñador español encargado de Marketing y Producto en la compañía Gandía Blasco S.A. Ha colaborado con varias empresas de diversos sectores en la definición de sus estrategias de producto.



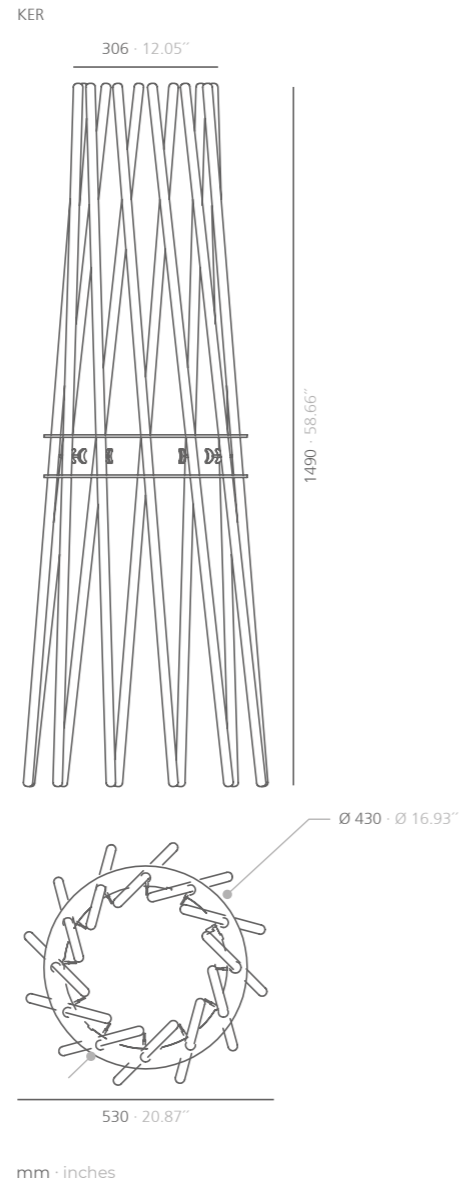
# Ker



**Exclusive coat stand formed by beech wood bars and a steel ring painted in several colors.**

Perchero exclusivo compuesto por barras de madera de haya y un aro de acero pintado en varios colores.

# Ker



**There's no chaos  
when there's Ker**

by LLUÏSA MORATÓ

**Spanish designer with a  
multidisciplinary training  
and a global vision when  
facing each project.**

Diseñadora española  
con una formación  
multidisciplinar y una  
visión global a la hora de  
enfrentar cada proyecto.

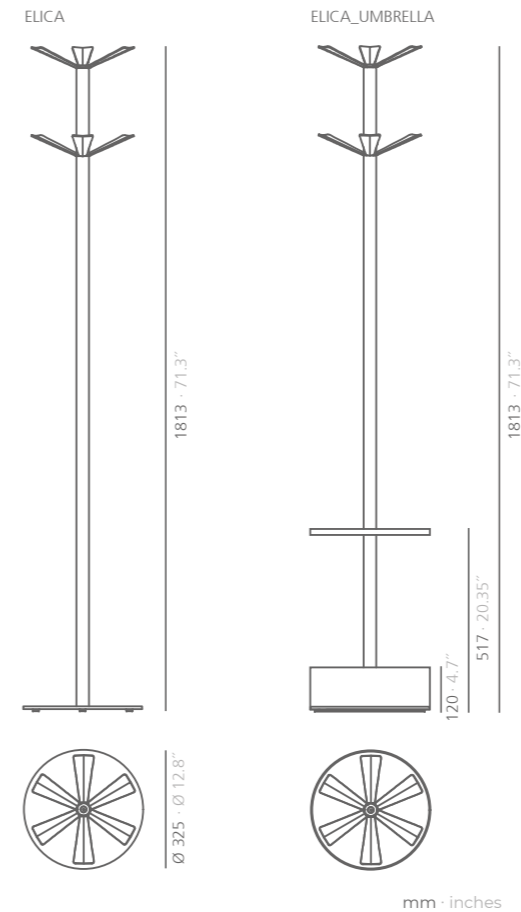


Ker by Lluïsa Morató



Elica

# The best way to say welcome!



Coat racks family. One of its versions shares the function of umbrella stand. The layout and design of its propellers optimize the space.

Familia de percheros. Una de sus versiones comparte la función de paraguero. La disposición y el diseño de sus hélices optimizan el espacio.

Elica by Fernando Gil

# Now comfort is portable,



# take it with you

## Elica Mini

Elica Mini is light and portable,  
allowing you to have your belongings  
close and in sight.

Elica Mini es ligera y portátil, lo que  
permite mantener tus pertenencias  
cerca y a la vista.



mm · inches



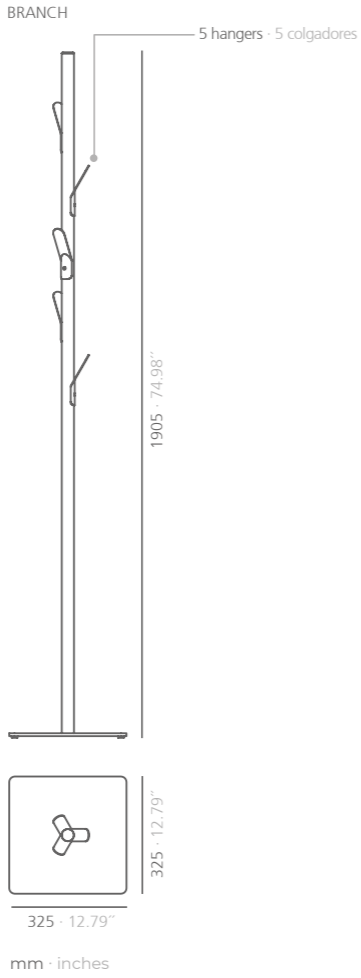
## Branch



Coat stand with metallic hangers that evoke the branches of a tree. Available in several finishes.

Perchero con colgadores metálicos que evocan las ramas de los árboles. Disponible en varios acabados.

# Branch



**Evokes the branches of a tree**

**STC Studio is part of the product design and development department of Systemtronic, integrated by a group of professionals with a wide experience in the sector.**

STC Studio forma parte del departamento de diseño y desarrollo de producto de Systemtronic, compuesto por un grupo de profesionales con amplia experiencia en el sector.

**by STC STUDIO**

Branch by STC Studio

**Inlin**

# Keep your clothes handy!

Lightness and stability defines this piece. A coat rack formed by two columns of anodized aluminum with a matte silver finish. There are two versions: with casters or with adjustable feet. Its steel base and bottom rail may have a white, black or forged grey finish. One of its versions allows adapting a metallic shelf adjustable in height and a cover on the base.

Ligereza y estabilidad definen a este producto, compuesto por dos columnas de aluminio anodizado con un acabado plata mate. Está disponible con ruedas o pies regulables. Su base y travesaño inferior de acero pueden tener un acabado blanco, negro o gris forja. El Inlin de anchura 758mm permite adaptar un estante metálico regulable en altura y una tapa en la base.



Inlin by STC Studio

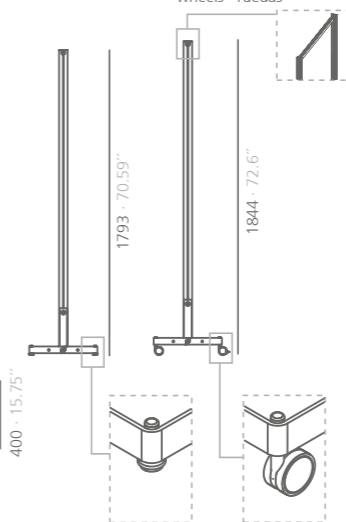
# Inlin



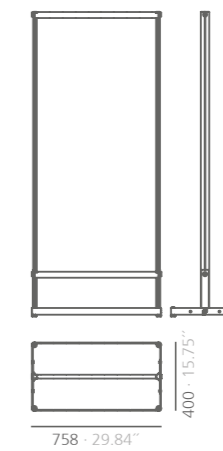
INL15PF  
adjustable feet · pies regulables



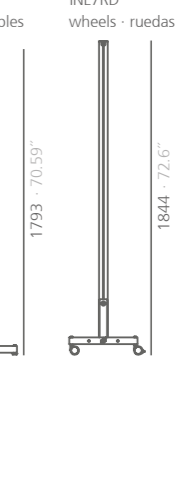
INL15RD  
wheels · ruedas



INL7PF  
adjustable feet · pies regulables



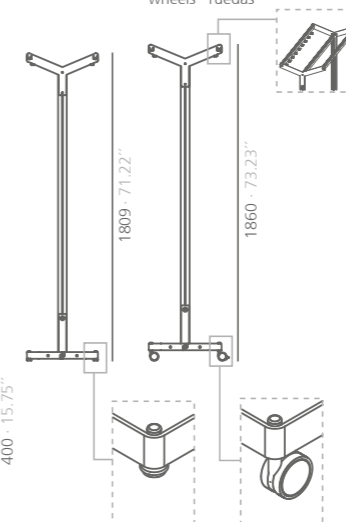
INL7RD  
wheels · ruedas



INLD15PF  
adjustable feet · pies regulables



INLD15RD  
wheels · ruedas



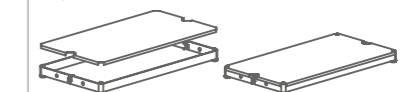
mm · inches

INLIN 758 ACCESORIES · ACCESORIOS

INLEST  
shelf adjustable in height 27.56" x 11.81"  
· estante regulable en altura 700 x 300 mm

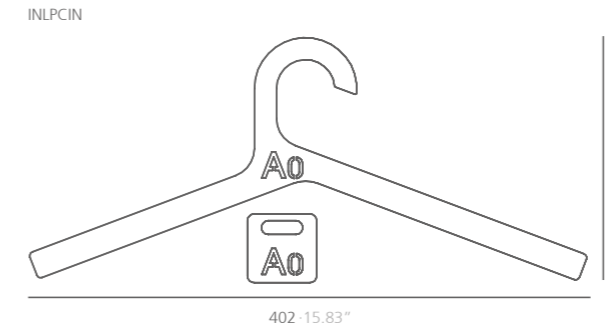
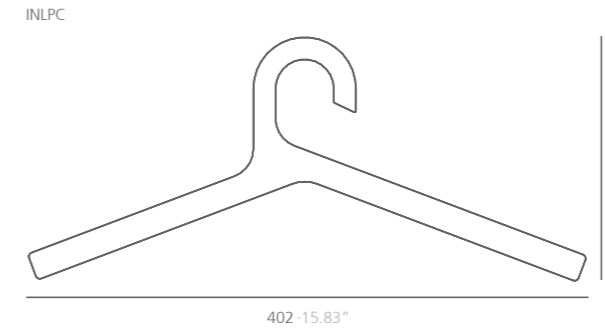
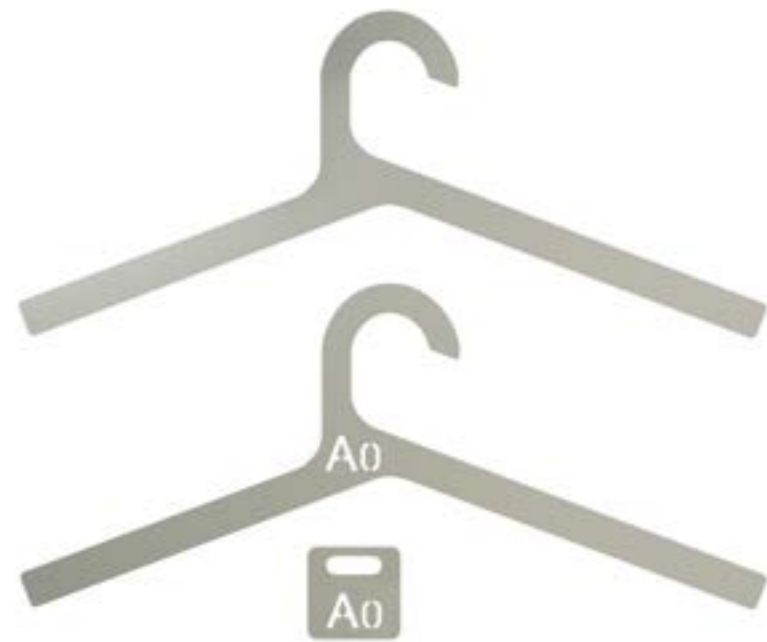


INLBAS  
base cover 30.04" x 15.94"  
· tapa base 763 x 405 mm



Imper

# The perfect combination!



mm · inches

**Stylish and lightweight hangers made in sandblasted aluminum available with alphanumeric identification or without it. This hangers complement other Systemtronic products such as: Inlin, Buraco, Pointo, Climb...**

**Minimum order of 10 units is required for alphanumeric identification (0-9). Code letters according to stock availability.**

**Elegantes y ligeras perchas de aluminio arenado disponibles con identificación alfanumérica o sin esta. Estas perchas complementan otros productos de Systemtronic como: Inlin, Buraco, Pointo, Climb...**

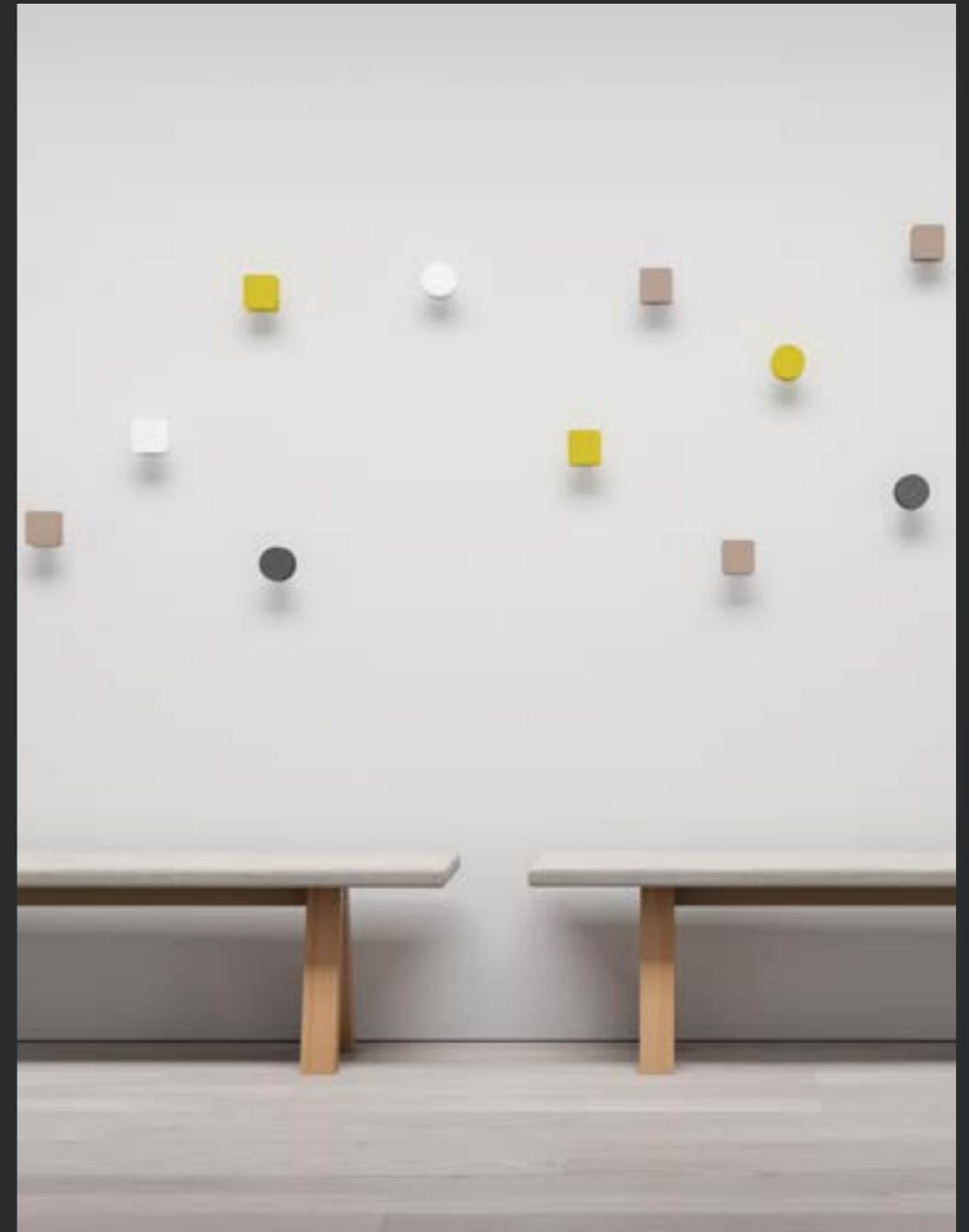
**Para pedidos de perchas con identificación alfanumérica, la cantidad mínima es de 10 unidades del 0 al 9. La letra varía según disponibilidad en stock: A0-A9, B0-B9...**

Pointo

# Find the things that connect with you!

Attractive hangers with a variety of colors and shapes, allowing multiple compositions on walls. Manufactured in painted steel plate, or combined with HPL matte oak finish. They have a simple fixation system, either anchored to the wall or magnetic.

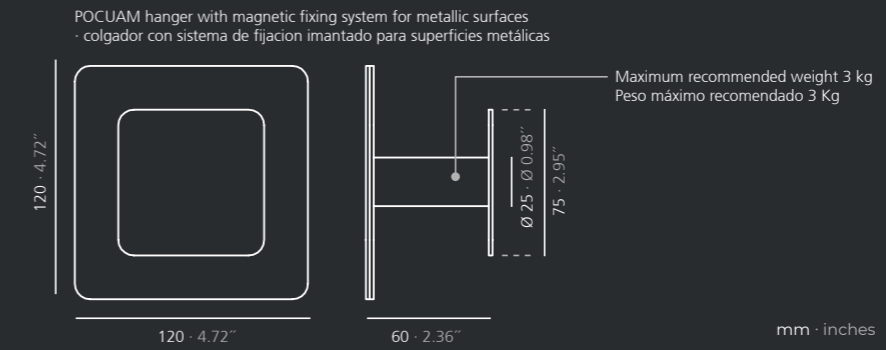
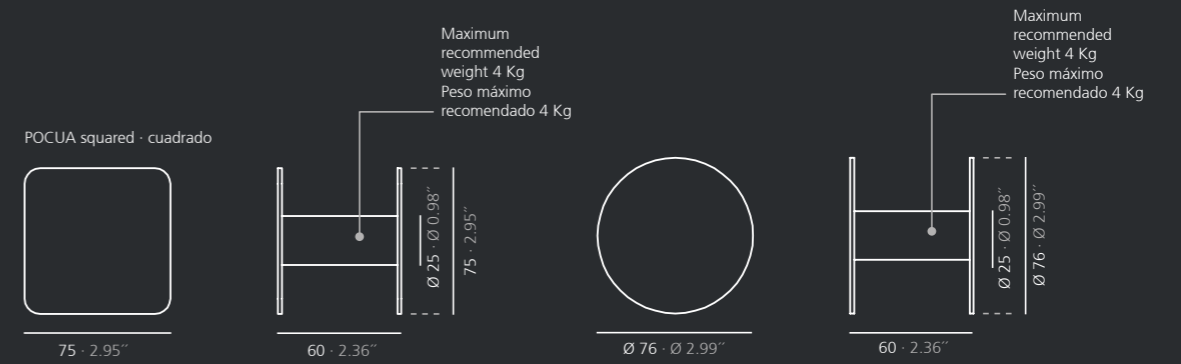
Atractivos colgadores que por la variedad de sus colores y formas permiten hacer múltiples composiciones en paredes. Fabricados en plancha de acero pintada, o combinado con el frontal de acabado HPL roble mate. Tienen un sencillo sistema de fijación, ya sea anclado a pared o magnético.



Pointo by STC Studio



# Pointo



## Climb

# Exquisite details make interiors sing

Wall rack made of aluminum and available in six different lengths. The hanger fixing system on the profile simplifies its assembly.

Perchero de pared fabricado en aluminio y disponible en seis longitudes diferentes. El sistema de fijación de los colgadores al perfil simplifica su montaje.



# Climb

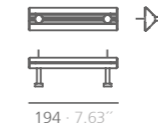


CLI1 1 hanger / 1 colgador



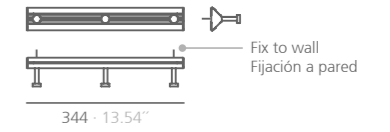
Maximum recommended weight 4 kg  
Peso máximo recomendado 4 Kg

CLI2 2 hangers / 2 colgadores



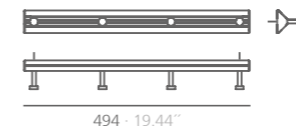
Maximum recommended weight 10 kg  
Peso máximo recomendado 10 Kg

CLI3 3 hangers / 3 colgadores



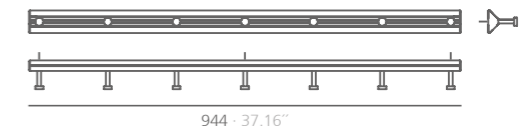
Maximum recommended weight 10 kg  
Peso máximo recomendado 10 Kg

CLI4 4 hangers / 4 colgadores



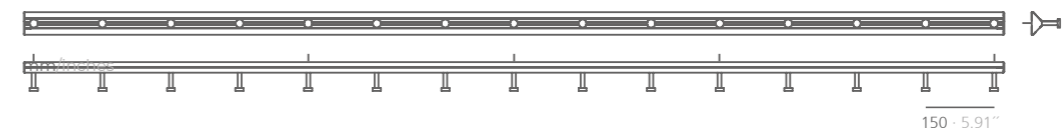
Maximum recommended weight 10 kg  
Peso máximo recomendado 10 Kg

CLI7 7 hangers / 7 colgadores

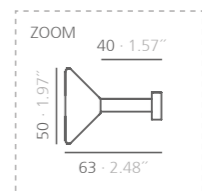


Maximum recommended weight 15 kg  
Peso máximo recomendado 15 Kg

CLI15 15 hangers / 15 colgadores



Maximum recommended weight 20 kg  
Peso máximo recomendado 20 Kg

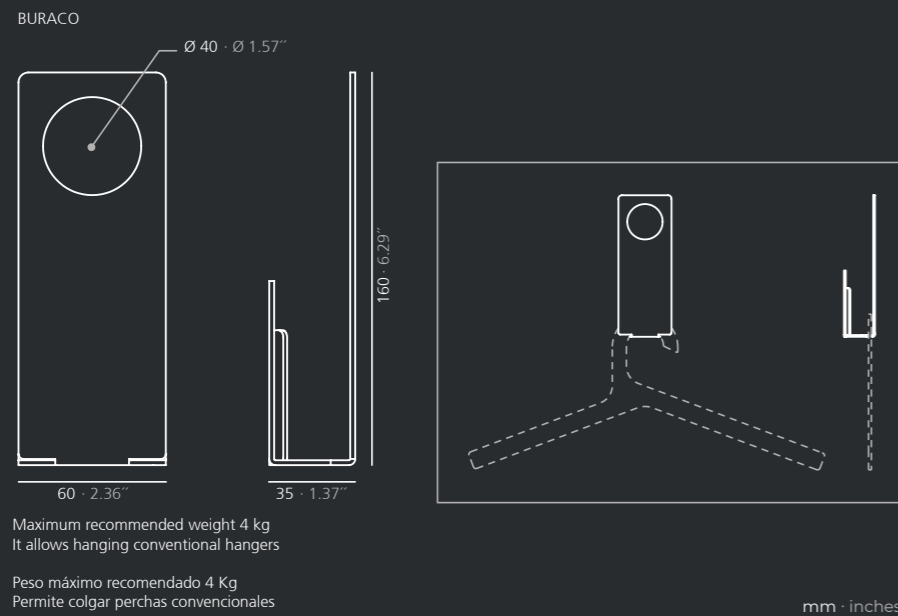


mm - inches

Climb by STC Studio

## Buraco

# Could I leave my bag and take the Buraco with me?



Wall hangers made of folded and painted steel sheet. Its design makes it an interesting, functional and decorative element.

Colgadores de pared fabricados en plancha de acero plegada y pintada. Su diseño los convierte en un interesante elemento a nivel funcional y decorativo.

your reception

systemtronic

# Meet our family

- 1-Crepe plant pots  
Finish: Textured red sirung and textured green RAL 6009.
- 2-Crepe umbrella stand  
Finish: Textured green RAL 6009.
- 3-Nube clock  
Finish: Black.
- 4-Faya  
Finish: Matte white RAL 9003.
- 5-Celes  
Finish: Textured bronze bagana.
- 6-Ker  
Finish: Beech wood and textured bronze bagana steel ring.



Without a doubt, the reception and the furniture that coexist in it are the first image of the entity to which they belong, hence the importance of taking care of its design. Systemtronic has numerous products to solve the requirements of this type of space. With an aesthetic marked by elegance, simplicity and multifunctionality, many of our solutions are part of product families, which is suitable to give unity to the interior design.

Sin lugar a dudas, la recepción y los muebles que en ella coexisten es el primer impacto de imagen de la entidad a la que pertenecen, de ahí la importancia de cuidar su diseño. Systemtronic cuenta con numerosos productos para dar solución a los requerimientos de este tipo de espacio. Con una estética marcada por la elegancia, la sencillez y la multifuncionalidad, muchos de ellos incluso forman parte de familias de productos, lo que es conveniente a la hora de darle unidad a la propuesta.

your reception  
systemtronic

# Meet our family



# Your time, your schedule, your style!

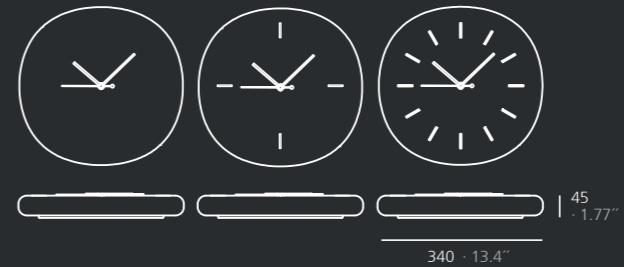


## Nube

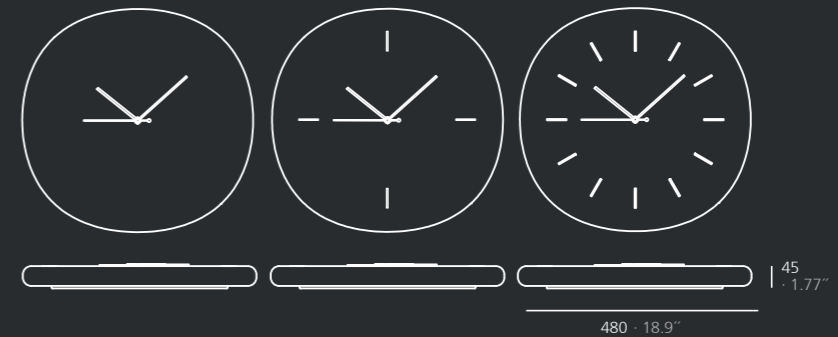
Irregular circular shaped clock with 45mm of thickness. Produced in lacquered MDF in different colors, or solid oak. Available in two sizes.

Reloj de pared de forma circular irregular de 45mm de espesor. Fabricado en MDF lacado en diferentes colores o en roble macizo. Disponible en dos tamaños.

Nube34



Nube48



Nube by Víctor Carrasco

## Baldas

**Creativity has  
no limits; this  
product either**

Modular shelves of linear aesthetics in vertical and horizontal disposition, that allow multiple compositions to suit the needs of each space. Produced in aluminum.

Baldas modulares de estética lineal en disposición vertical y horizontal, que permiten múltiples composiciones para adaptarse a las necesidades de cada espacio. Fabricadas en aluminio.



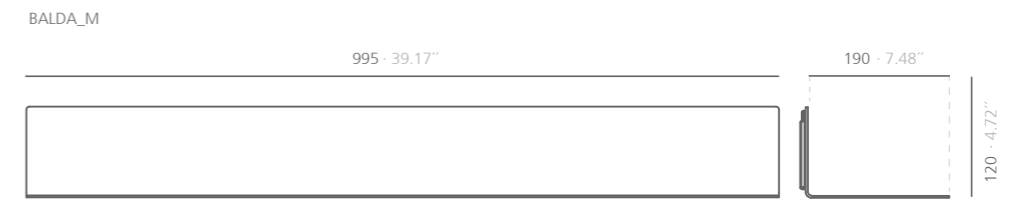
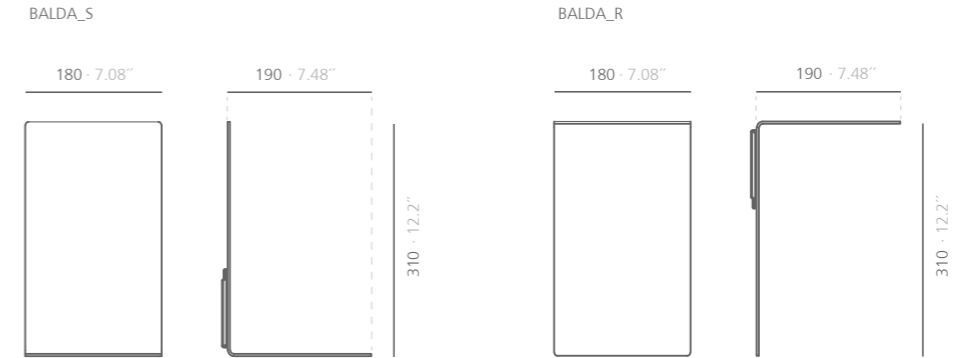
Baldas by Víctor Carrasco



# Baldas



**Modular**  
**Elegant**  
**Many combinations**  
**Strong support**



mm · inches

Víctor Carrasco, strategic director of Viccarbe, has developed and positioned international brands with remarkable added value, thanks to his passion for synthesis and sustainable growth.

Víctor Carrasco, director estratégico de Viccarbe, desarrolla y posiciona marcas internacionales con un sorprendente *added value* gracias a su fijación por la síntesis y los crecimientos sostenibles.



Baldas by Víctor Carrasco

## Usio



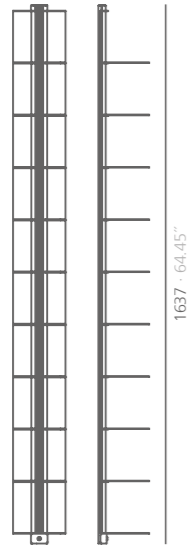
Usio shelving collection stands out for its clean and elegant line in all versions, perfect for small spaces. Bookcase formed by an aluminum column with an anodized silver matt finish and painted steel shelves.

La colección de estanterías Usio destaca por su línea limpia y elegante en todas sus versiones, perfecta para espacios reducidos. Librería con columna de aluminio, anodizado plata mate y estantes de acero pintados.

# Usio

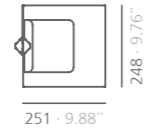
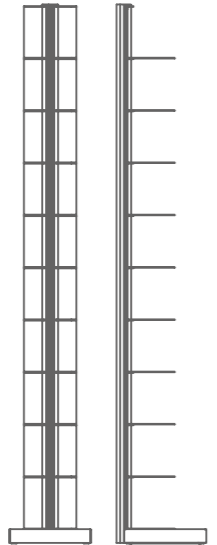
USP

USP single wall hanged  
· sencilla a pared



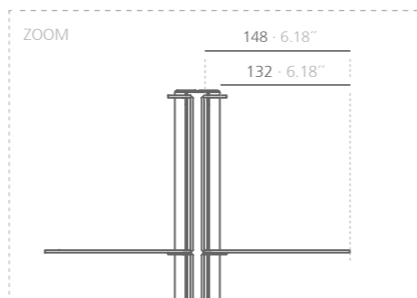
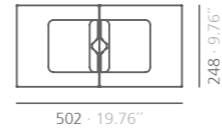
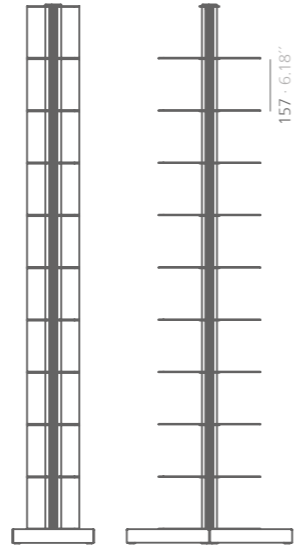
USB

USB single with base  
· sencilla con base



UDB

UDB double with base  
· doble con base



mm · inches



**Book tower**  
**Put columns to**  
**your wisdom**

STC Studio is part of the product design and development department of Systemtronic, integrated by a group of professionals with a wide experience in the sector.

STC Studio forma parte del departamento de diseño y desarrollo de producto de Systemtronic, compuesto por un grupo de profesionales con amplia experiencia en el sector.

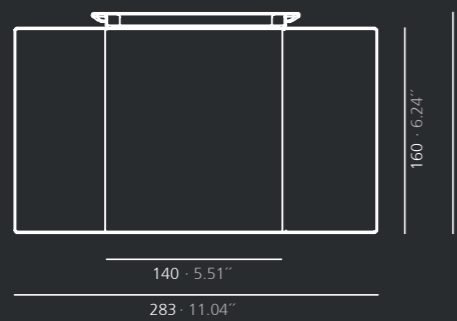
by **STC STUDIO**

Usio by STC Studio

**Koku**

# Love your books!

KOKU



mm · inches



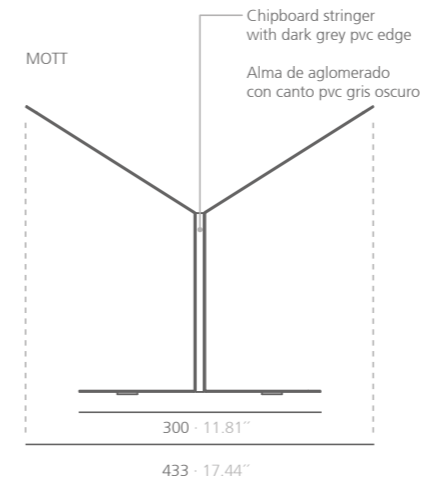
Singular shelves designed for your books or magazines, to cover space and functionality requirements. Manufactured in painted steel sheet with a simple wall-mounted system.

Estantes originales para tus libros o revistas, concebidos para cubrir necesidades de espacio y funcionalidad. Fabricado en plancha de acero pintado, con un sencillo sistema de fijación a pared.

Koku By Hugo Tejada

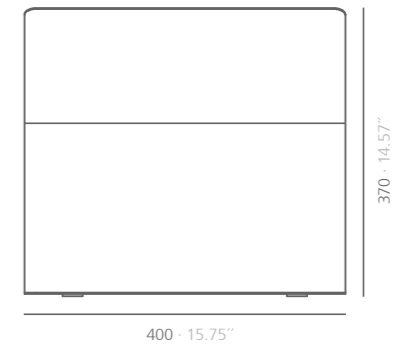
Mott

# Elegance and simplicity go hand in hand



mm · inches

Magazine rack inspired by architectonic shapes. Made of steel sheet and coated with polyester paint.

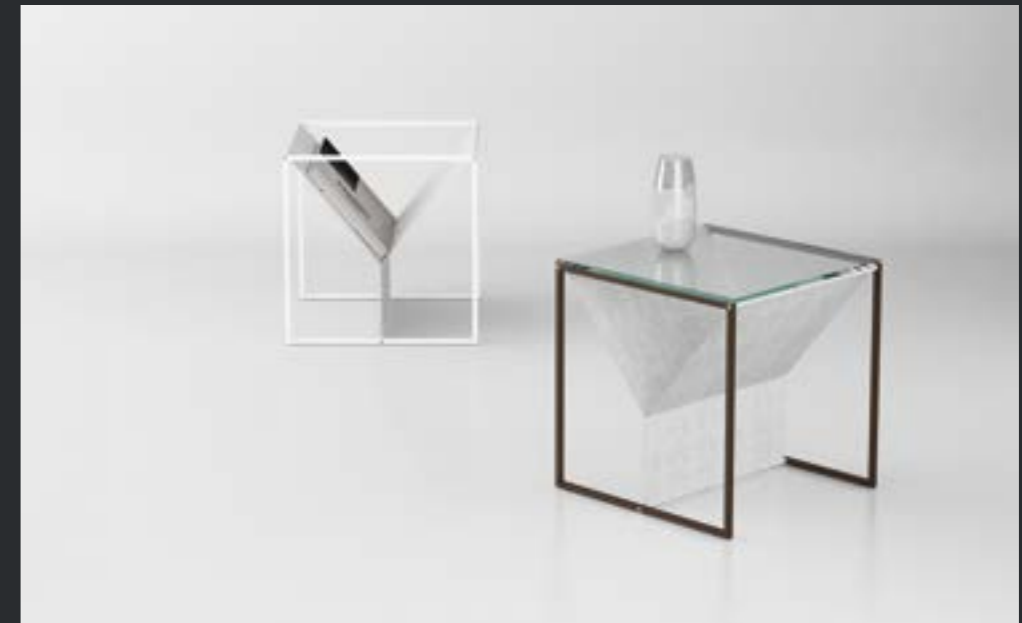


Revistero inspirado en formas arquitectónicas. Fabricado en plancha de acero y recubierto con pintura de poliéster.

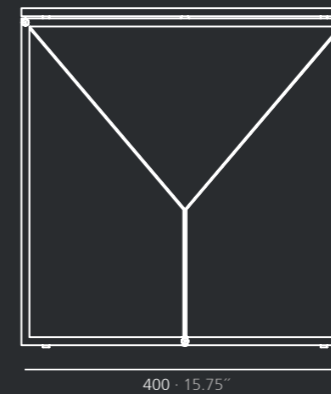
Mott by STC Studio

Zin

# Is it a magazine rack? Is it a side table? It is both!

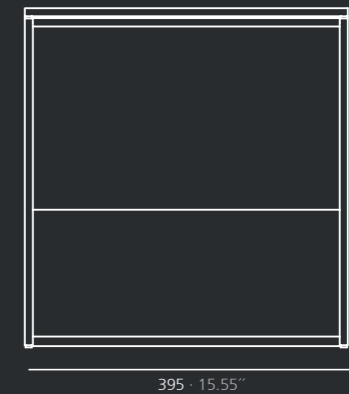


ZIN



mm · inches

Singular magazine rack. Its structure allows to be use as a side table, by adapting a transparent glass top. Made of light gray screen fabric, and chromed or painted steel structure.



403 · 15.87" Without glass top  
Sin tapa de cristal  
415 · 16.34" With glass top  
Con tapa de cristal

Singular revistero. Su estructura permite el uso como mesa auxiliar al incorporar un sobre de cristal transparente. Fabricado con tejido de screen gris claro y estructura de acero cromada o pintada.

Zin By Fernando Gil

# Faya

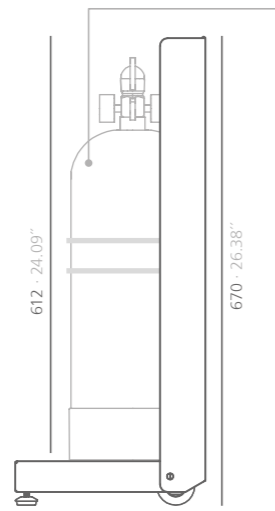
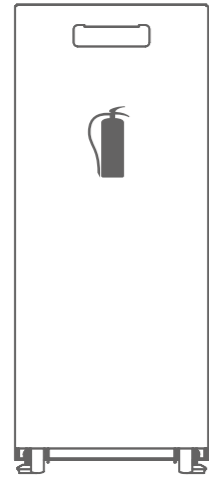


**Discreet fire extinguisher support  
made of painted steel sheet. Its casters  
allow its easy movement.**

Discreto soporte para extintores  
fabricado en plancha de acero pintada.  
Sus ruedas permiten un cómodo  
desplazamiento.

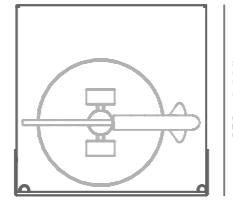
# Faya

FAYA

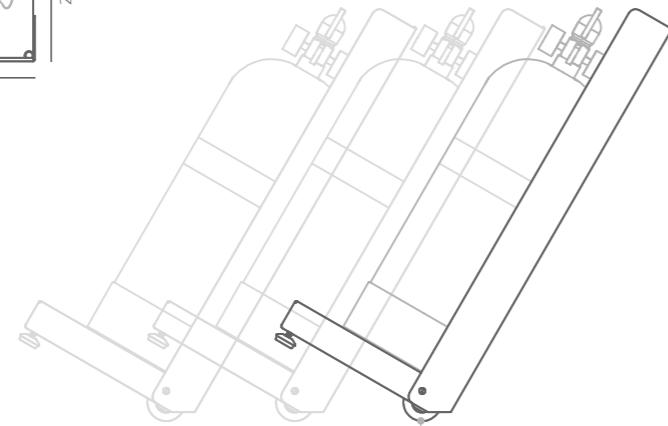


For 5 and 9 Kg extinguishers  
Para extintores de 5 y 9 Kg

For special measures or any other modification, request  
Para medidas especiales o cualquier otra modificación, consultar



255 · 10.04\"/>



Soft rubber casters  
Ruedas blandas de goma

mm · inches



**Keep your interior design safe without breaking fire regulations**

**STC Studio is part of the product design and development department of Systemtronic, integrated by a group of professionals with a wide experience in the sector.**

STC Studio forma parte del departamento de diseño y desarrollo de producto de Systemtronic, compuesto por un grupo de profesionales con amplia experiencia en el sector.

by **STC STUDIO**

Faya by STC Studio

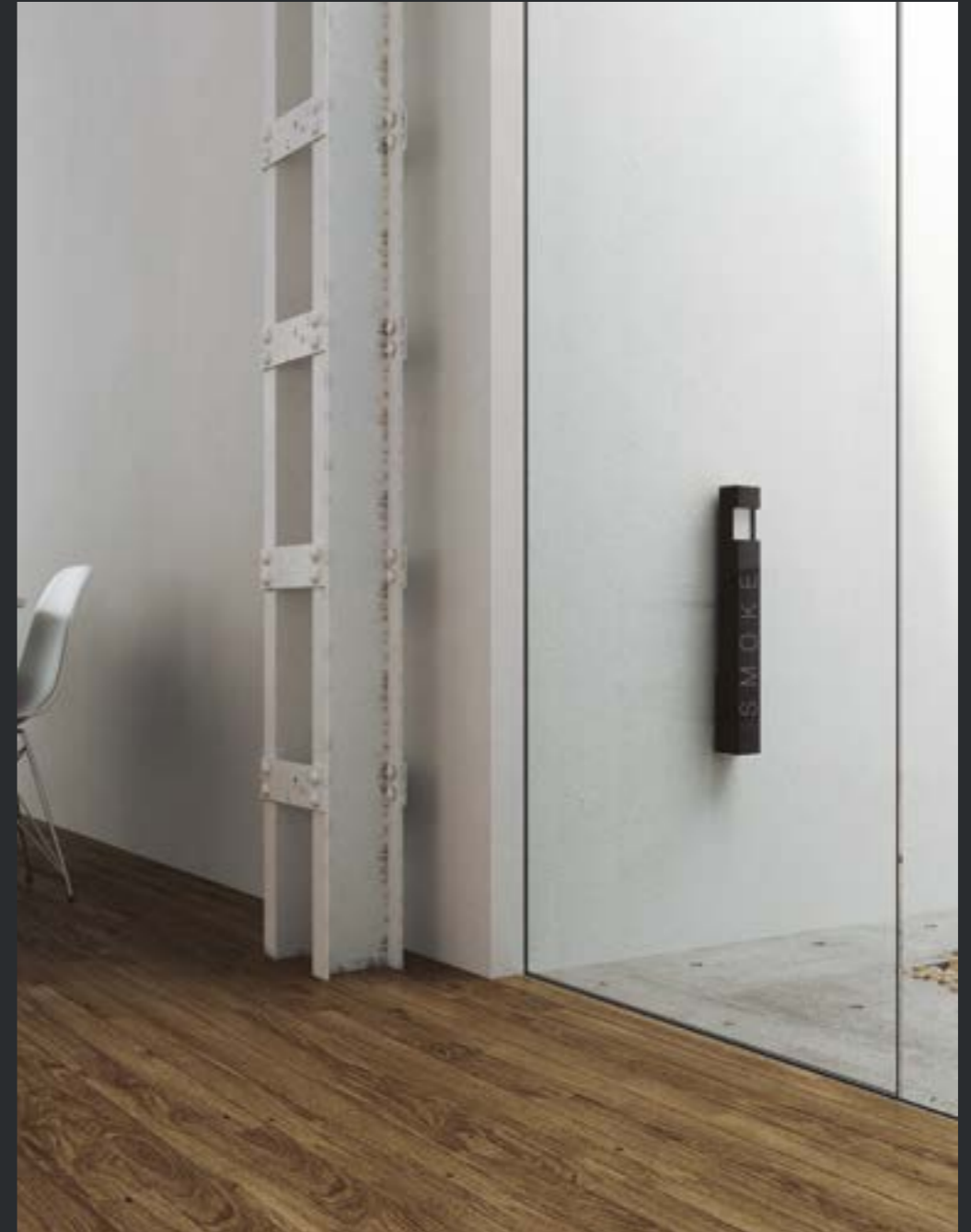


Fum

# You think you know what Minimalism is?

Ashtray column made of painted aluminum. A sealed tank that reduces smoke and smells is included. Two formats: on the wall or standing, being able to screw it to the ground. A standing version with double capacity is offered.

Columna cenicero de aluminio pintado que incluye un depósito sellado para reducir el humo y los malos olores. Dos formatos: a pared o de pie, pudiéndose atornillar a suelo. Se ofrece una versión de pie con el doble de capacidad.



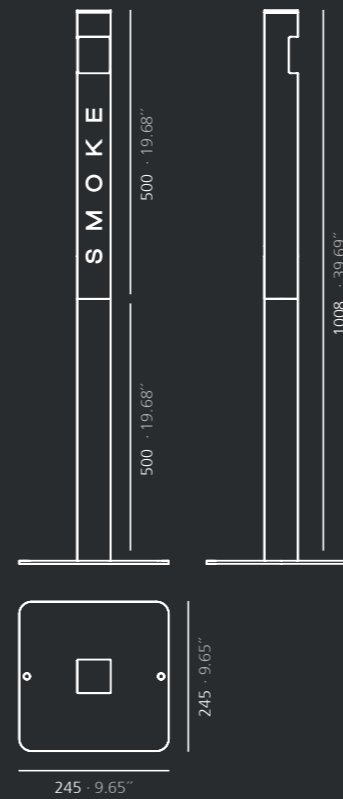
Fum By STC Studio

# Fum



**FUMPI**  
Self standing ashtray column  
Capacity: 0.7 liters

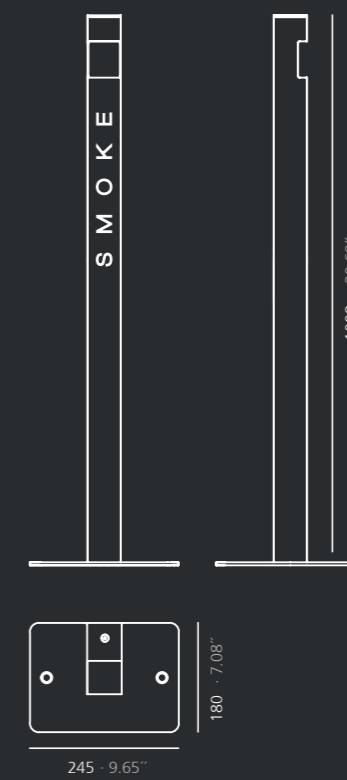
Columna cenicero de pie  
Capacidad: 0.7 litros



mm · inches

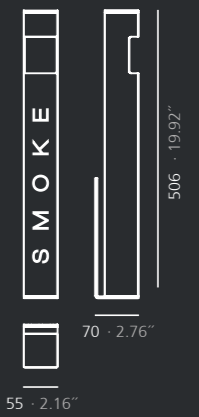
**FUMPI2**  
Self standing ashtray column  
Capacity: 1.4 liters

Columna cenicero de pie  
Capacidad: 1.4 litros



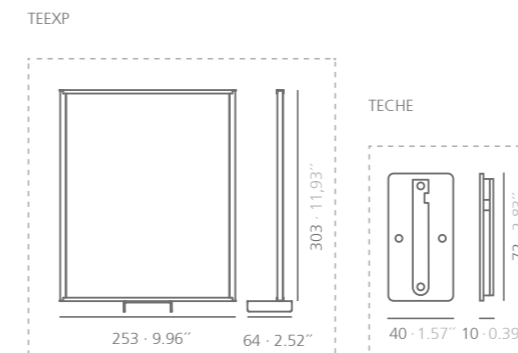
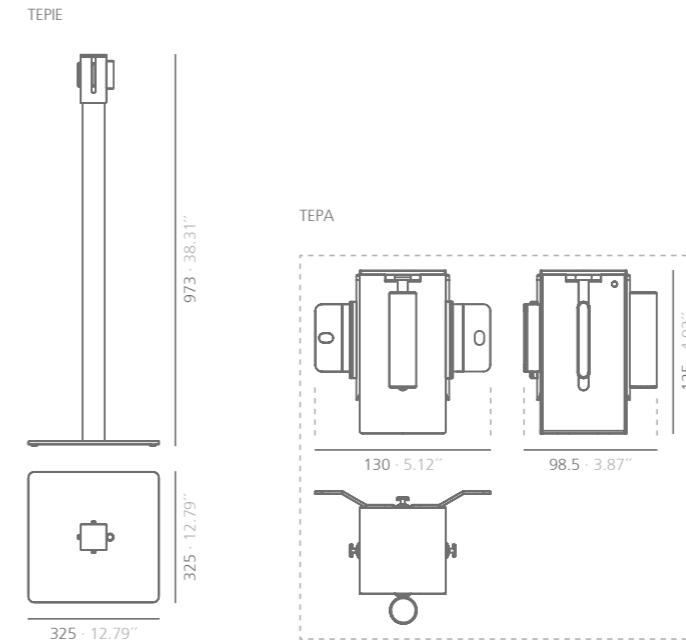
**FUMPA**  
Wall hanged ashtray column  
Capacity: 0.7 liters

Columna cenicero a pared  
Capacidad: 0.7 litros



## Trec

# Set limits to everything but your goals



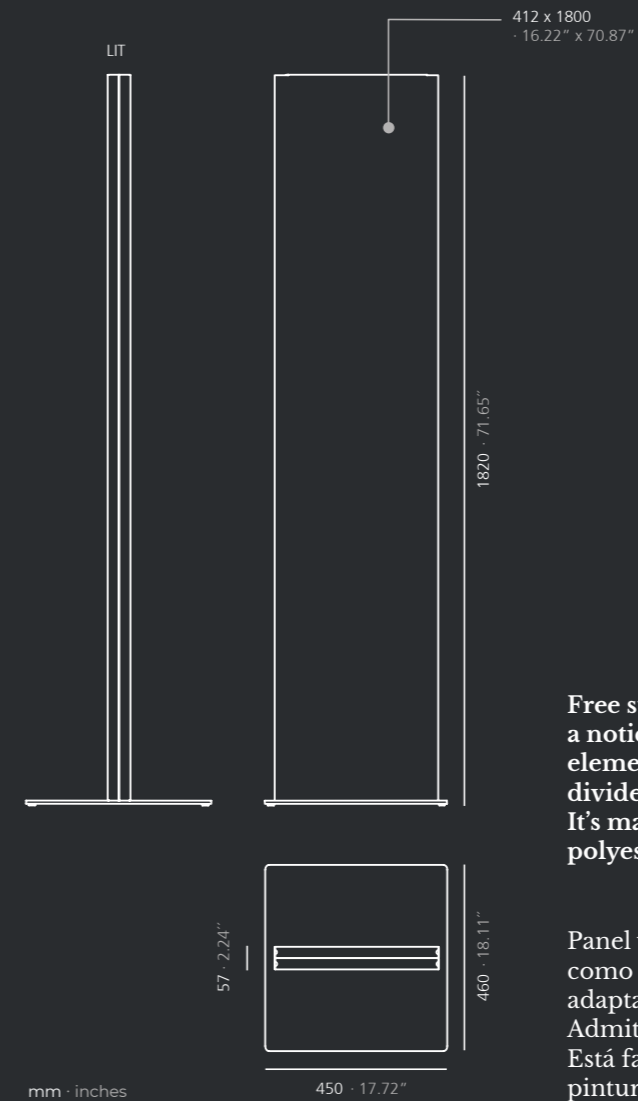
mm · inches

Collection of posts for delimiting public spaces.  
Squared aluminum column and painted steel base.  
3m (9.84 feet) tape available in blue, red or black.

Colección de postes para delimitar espacios públicos.  
Columna cuadrada de aluminio y base de acero pintado.  
Carrete de 3m disponible en azul, rojo o negro.

Lit

# Two functions, one product!



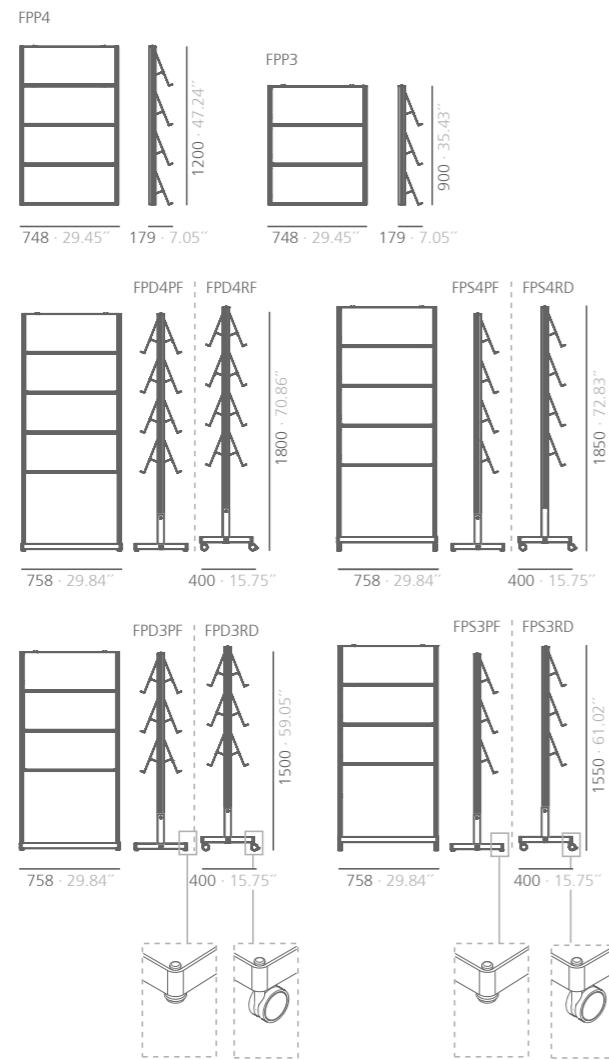
Free standing vertical panel used as a notice panel by adapting magnetic elements. It also supports the room divider function. It's made of steel and coated with polyester paint.

Panel vertical autoportante usado como panel informativo mediante la adaptación de elementos magnéticos. Admite la función de biombo. Está fabricado en acero y recubierto con pintura de poliéster.

Lit By Pablo Gironés

## Flap

# Display your ideas



mm · inches

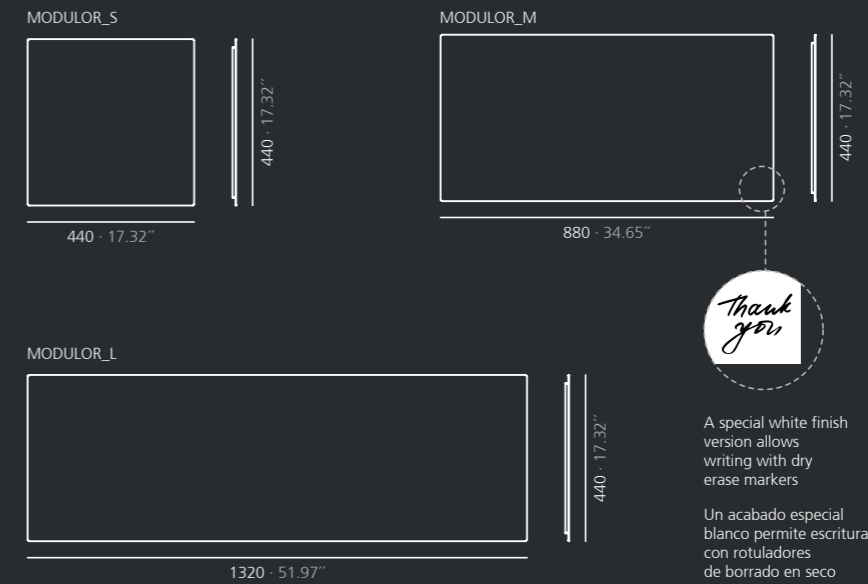


Vertical display for magazines, newspapers, catalogues, brochures... It presents the options wall-mounted or standing, with adjustable feet or casters. Shelves may be on one side or both. Aluminum structure with anodized silver finish, steel shelves and base coated with polyester paint. Capacity per shelf - A4 x 3.

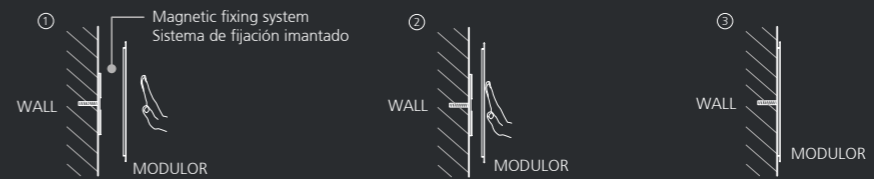
Expositor vertical para revistas, periódicos, catálogos, folletos publicitarios... Presenta la opción de pared y de pies niveladores o ruedas. Con estantes a una cara o a ambas. Estructura de aluminio anodizado plata mate. Estantes y base de acero con revestimiento de pintura de poliéster. Capacidad por estante - A4 x 3.

## Modulor

# Keep everyone up to date



mm · inches

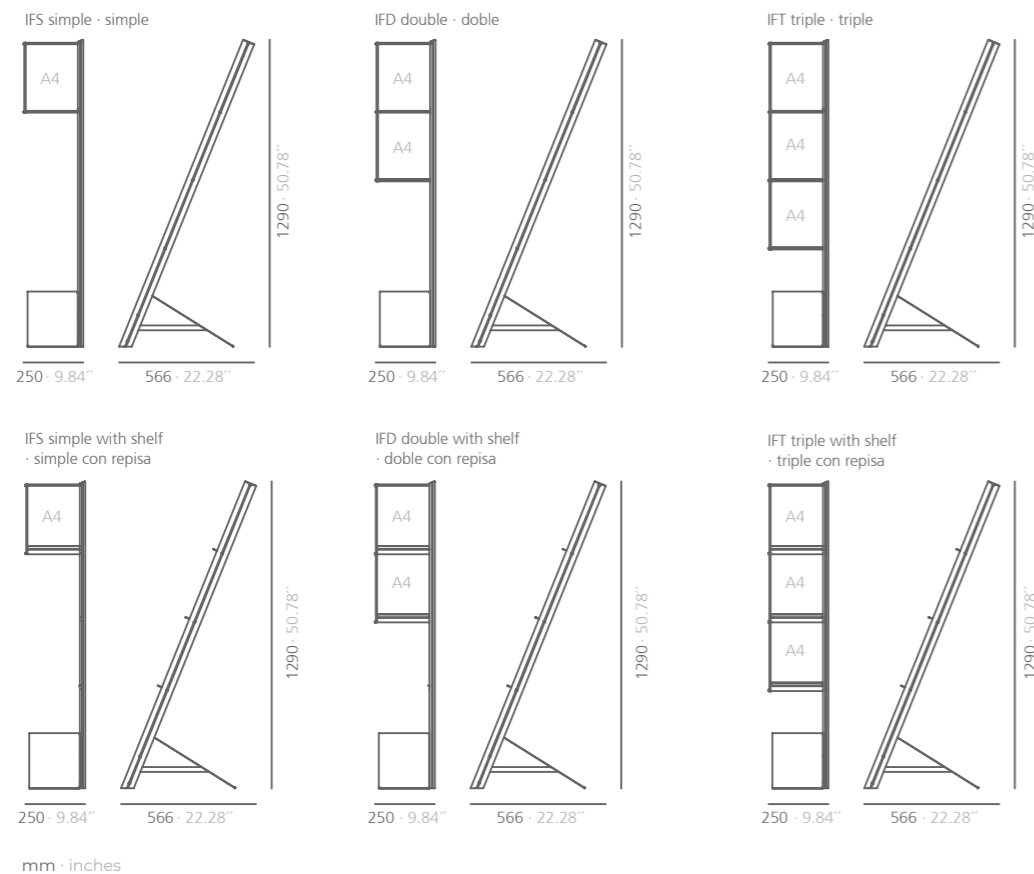


Metallic notice panels of different sizes and colors that allow adapting magnetic elements and create singular wall compositions in many spaces: informative points, offices, receptions, children's rooms, etc. A special white finish version that allows writing with dry erase markers, is offered.

Paneles informativos metálicos de diversas dimensiones y colores que permiten adaptar elementos magnéticos y crear originales composiciones de pared en múltiples espacios: puntos informativos, oficinas, recepciones, habitaciones infantiles, etc. Disponible un acabado especial blanco que permite escritura con rotuladores de borrado en seco.

## Iflag

# We broke the law of gravity



Transparent methacrylate display (A4 format). Versions: single, double or triple, with or without shelves. Aluminum column with anodized silver finish and steel base coated with polyester paint.

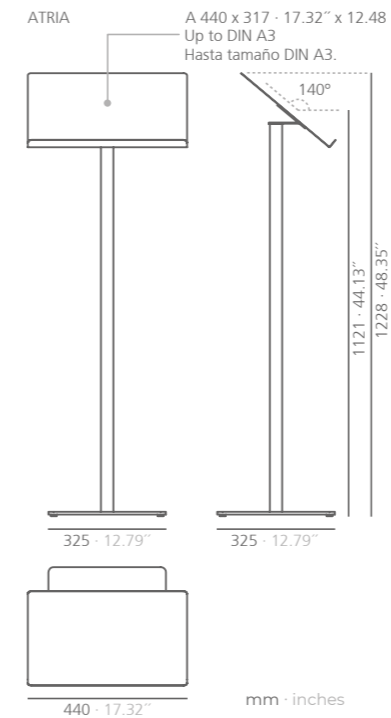
Expositor de metacrilato transparente (formato A4). Versiones: simple, doble o triple, con o sin repisas. Columna de aluminio anodizado plata mate y base de acero recubierta con pintura de poliéster.

## Atria

**What you see  
is what it is:**



**light, elegant,  
timeless**



Light structure lectern. It has an aluminum column and a painted steel base and tray.

Atril de ligera estructura. Combina materiales como el aluminio de la columna y el acero pintado de su base y bandeja.

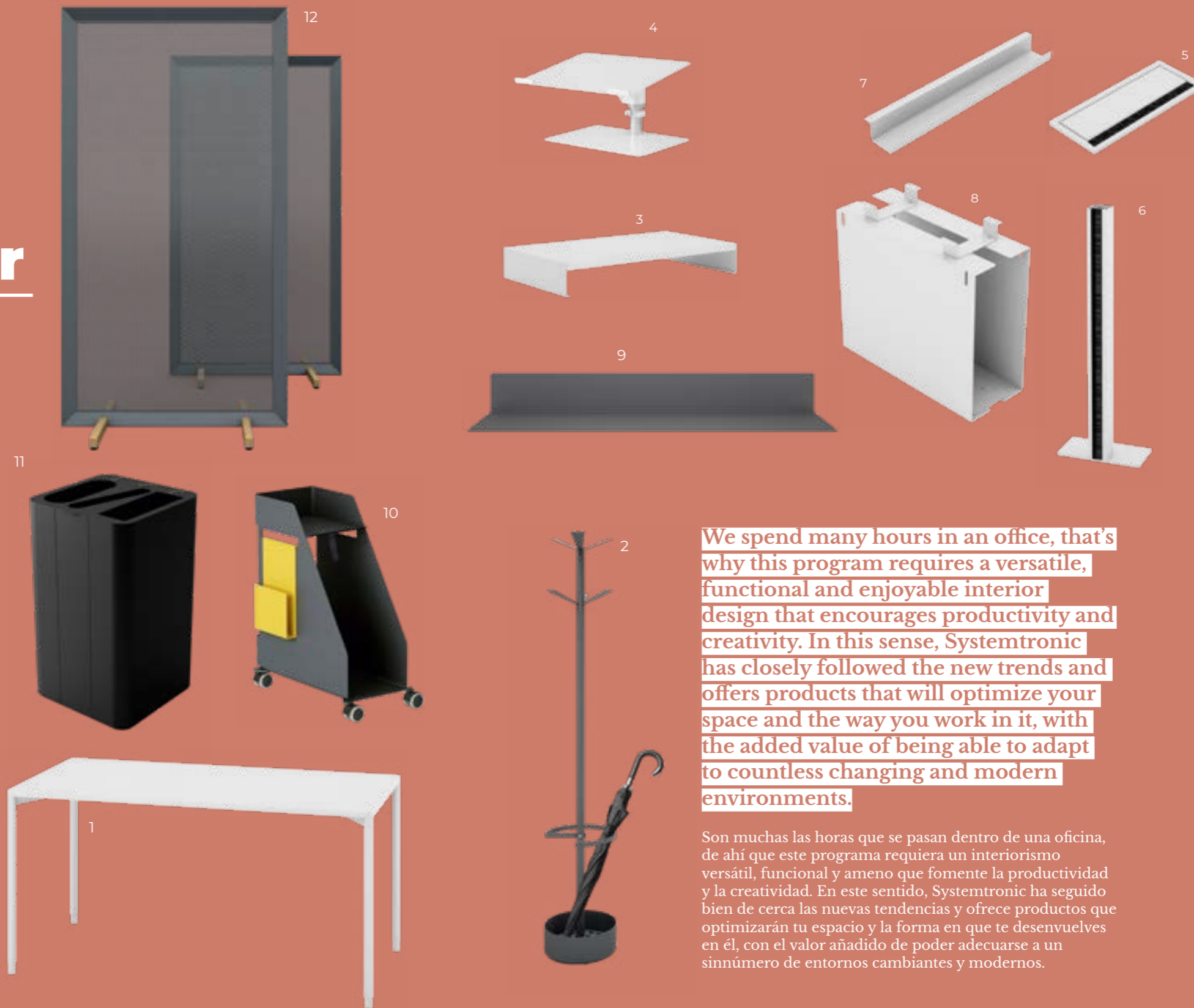


your office

systemtronic

# We have your solution

- 1-Foork  
Finish: White soft with matte white RAL 9003 legs and feet.
- 2-Elica  
Finish: Textured forged grey.
- 3-Supp  
Finish: Matte white RAL 9003.
- 4-Support  
Finish: Matte white RAL 9003.
- 5-Swire  
Finish: Matte white RAL 9003.
- 6-Wire  
Finish: Matte white RAL 9003.
- 7-Omega  
Finish: Matte white RAL 9003.
- 8-CPU  
Finish: Matte white RAL 9003.
- 9-Baldas  
Finish: Textured forged grey.
- 10-Store + magazine rack  
Finish: Textured forged grey and mustard gloss RAL 1012.
- 11-Drop Top Triple  
Finish: Textured black RAL 9011.
- 12-Parban  
Finish: Textured forged grey.



**We spend many hours in an office, that's why this program requires a versatile, functional and enjoyable interior design that encourages productivity and creativity. In this sense, Systemtronic has closely followed the new trends and offers products that will optimize your space and the way you work in it, with the added value of being able to adapt to countless changing and modern environments.**

Son muchas las horas que se pasan dentro de una oficina, de ahí que este programa requiera un interiorismo versátil, funcional y ameno que fomente la productividad y la creatividad. En este sentido, Systemtronic ha seguido bien de cerca las nuevas tendencias y ofrece productos que optimizarán tu espacio y la forma en que te desenvuelves en él, con el valor añadido de poder adecuarse a un sinnúmero de entornos cambiantes y modernos.

your office  
systemtronic

**We  
have your  
solution**



## Fork



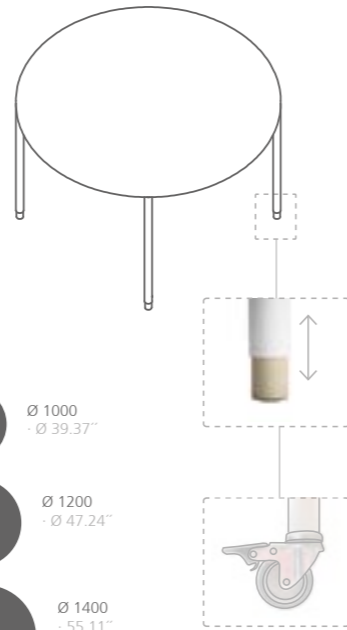
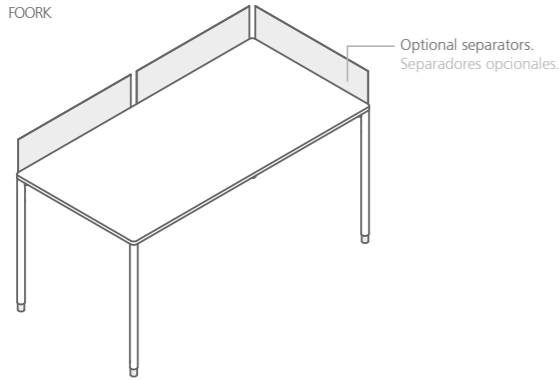
The design of these tables is characterized by being able to combine the colors of their legs with their regulating feet made of solid painted aluminum. There are two versions: round and rectangular. The rectangular ones were designed to be combined with each other and can optionally be used with separators.

El diseño de estas mesas se caracteriza por poder combinar los colores de sus patas con sus pies reguladores de aluminio macizo pintado. Existen dos versiones: redondas y rectangulares, estas últimas diseñadas para ser combinadas entre sí, con el añadido de poder usarlas con separadores de manera opcional.

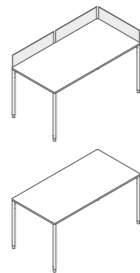


# Fork

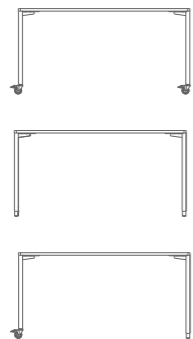
FOORK



- 600x600  
· 23.62" x 23.62"
- 750x750  
· 29.52" x 29.52"
- 600x1200  
· 23.62" x 47.24"
- 750x1500  
· 29.52" x 59.05"



- Ø 1000  
· Ø 39.37"
- Ø 1200  
· Ø 47.24"
- Ø 1400  
· 55.11"

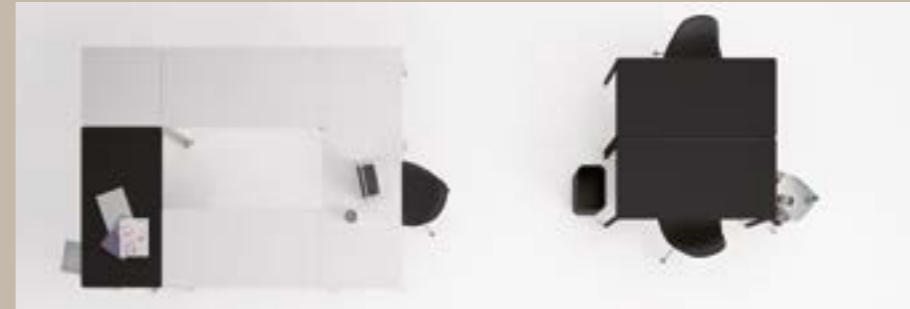


mm · inches

Designed  
to be mixed  
between them



Legs are combinable  
with attractive and  
functional  
aluminum feet



**Víctor Carrasco, strategic director of Viccarbe, has developed and positioned international brands with remarkable added value, thanks to his passion for synthesis and sustainable growth.**

Víctor Carrasco, director estratégico de Viccarbe, desarrolla y posiciona marcas internacionales con un sorprendente *added value* gracias a su fijación por la síntesis y los crecimientos sostenibles.

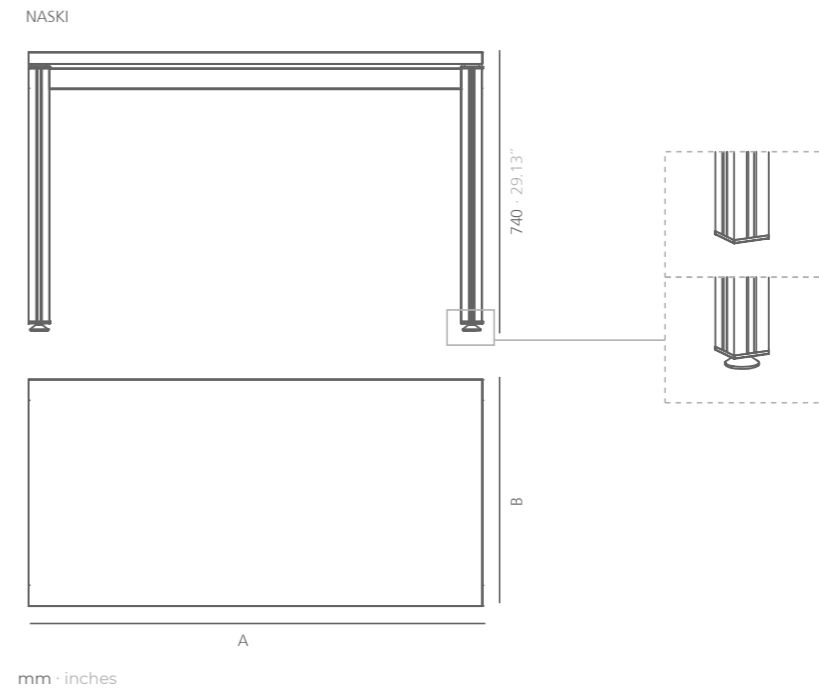
by VICTOR CARRASCO



Fork by Víctor Carrasco

**Naski**

# The solution your workspace needs!



Very stable working tables with a lightweight aluminum structure. Two types of legs available. The tabletops can be soft melamine chipboard or compact HPL.

Mesas de trabajo muy estables y ligeras con estructura de aluminio. Disponibles dos versiones de patas. Los sobres de las mesas pueden ser de tablero aglomerado con acabado de melamina soft o compacto HPL.

## Store

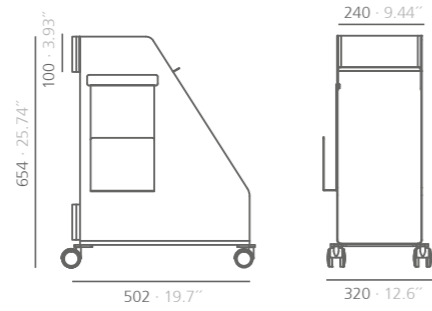
Personal auxiliary furniture, designed to optimize workspaces thanks to its functionality and mobility, thought-out to hold handbags, jackets, wallets, bags, phones, tablets, laptops, and any kind of personal items. Includes a magazine rack and a handle that facilitates its movement. An adapted shelf to support drinks and to hold up little objects is optional. Both complements can be hung on one side or another to improve the user ergonomics. Made of steel.

Mueble auxiliar personal diseñado para optimizar los espacios de trabajo por su funcionalidad y movilidad, pensado para contener bolso, chaqueta, cartera, mochila, móvil, tablet, portátil y cualquier tipo de objeto personal. Incluye un revistero y un tirador que facilita su desplazamiento. Se puede disponer de un estante adaptado para sostener bebidas y apoyar objetos pequeños. Ambos complementos pueden colocarse a un lado u otro del mueble para mejorar la ergonomía del usuario. Fabricado en plancha de acero.

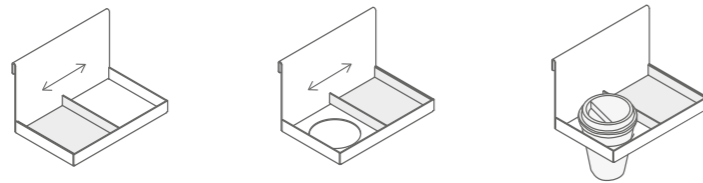
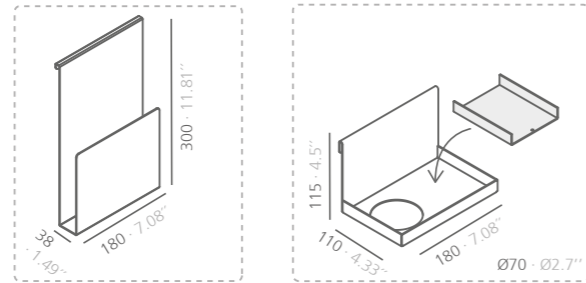


# Store

STORE



OPTIONAL - OPCIONAL



mm · inches



**Optimize your workspace**  
**You can change desk keeping your belongings with you**

**STC Studio is part of the product design and development department of Systemtronic, integrated by a group of professionals with a wide experience in the sector.**

STC Studio forma parte del departamento de diseño y desarrollo de producto de Systemtronic, compuesto por un grupo de profesionales con amplia experiencia en el sector.

**by STC STUDIO**

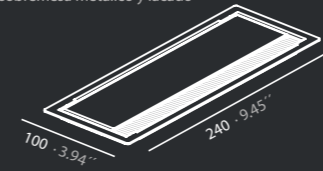
Store by STC Studio



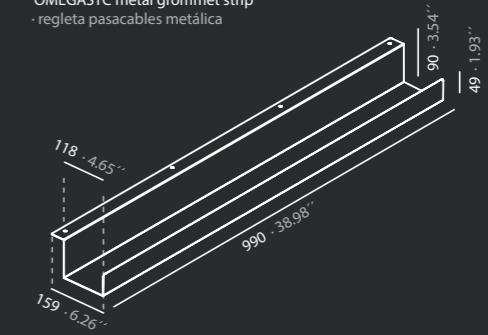
# Take advantage of your space



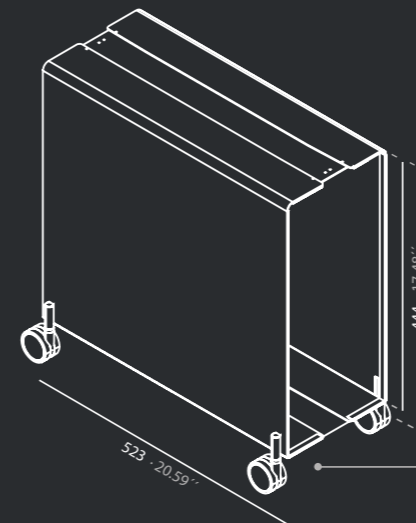
SWIRE rectangular desktop  
grommet metallic and lacquered  
· pasacables rectangular  
de sobremesa metálico y lacado



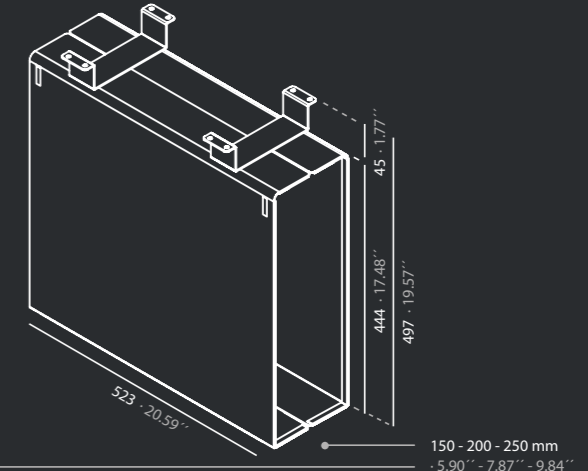
OMEGASTC metal grommet strip  
· regleta pasacables metálica



CPURD CPU support with casters  
· soporte de CPU con ruedas



CPUSTC CPU hanging support  
· soporte colgante de CPU



mm · inches

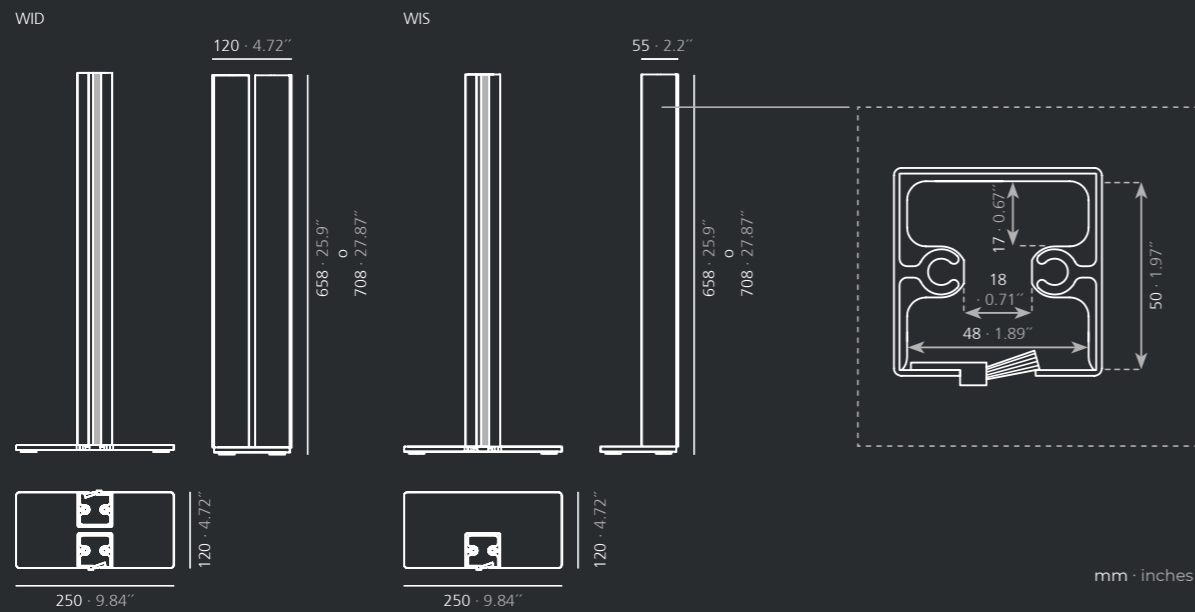
Set of accessories that allows the organization of office items in working spaces.

Serie de accesorios que permiten la organización de elementos de oficina en espacios de trabajo.

## Office set

## Wire

# Organize your facilities



Freestanding aluminum column to hide cables, with two versions: single or double. It includes a black brush on its side that allows inserting and removing cables easily. Its base is designed for facilities with technical floors.

Column autoportante de aluminio para ocultar cables. Presenta dos versiones: sencilla o doble. Incluye un cepillo negro en el lateral que permite introducir y extraer cables fácilmente. Su base está diseñada para instalaciones con suelos técnicos.

Office set

# An ergonomic solution



Supp / Support

SUPP

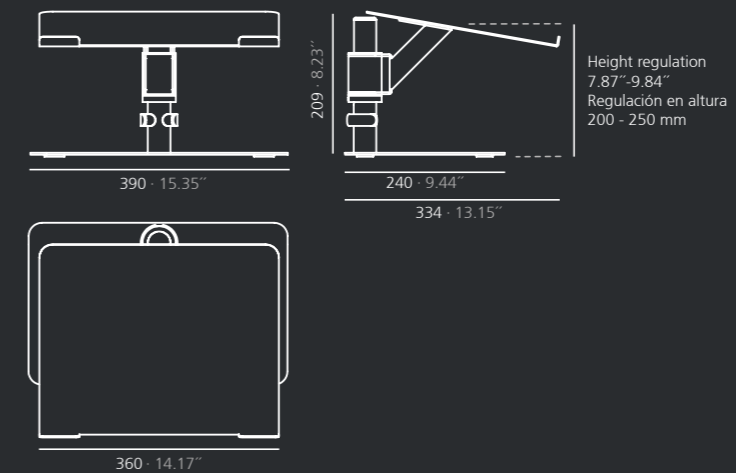


mm · inches

Computer screen support made of one steel sheet that allows to save the keyboard underneath.

Soporte para pantallas de ordenador fabricado con una única plancha de acero que permite guardar el teclado debajo.

SUPPORT



mm · inches

This laptop stand allows you to adopt an ergonomically correct posture while working.

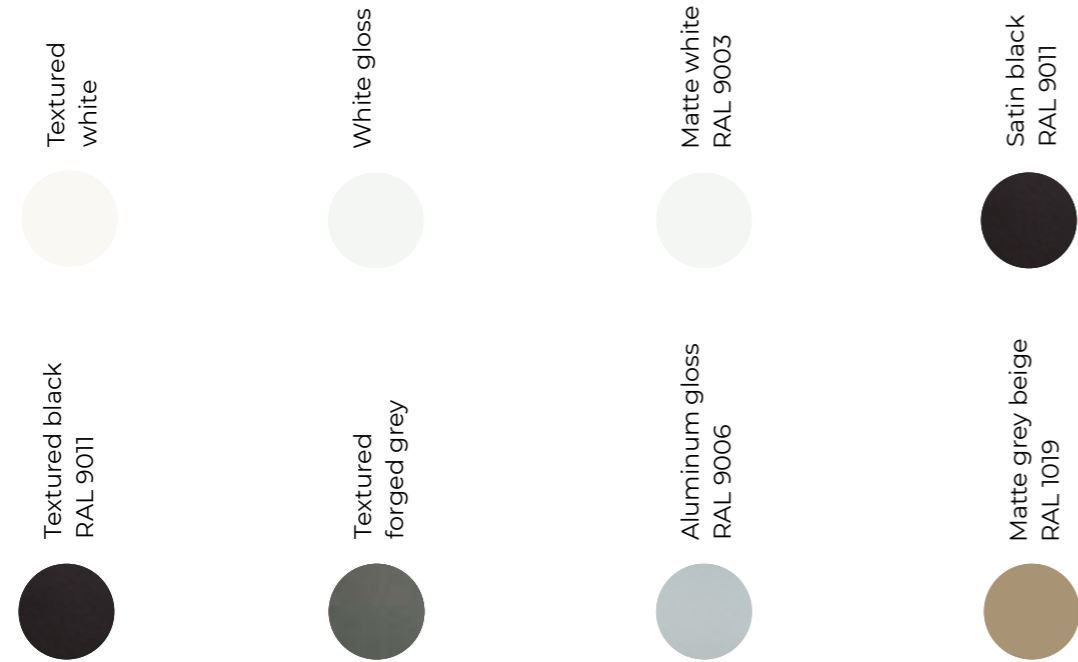
Este soporte para ordenador portátil permite adoptar una postura ergonómicamente correcta durante el trabajo.

Office set by STC Studio

**It's up to you  
what happens  
now...**

remember

# Our classics!


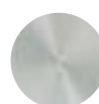




# New colors, new inspiration, new emotions



# Other finishes!

Specific finishes by reference of the define product in the price list.  
Acabados específicos por referencia de producto definidos en tarifa.


		
Wood Beech wood	Leatherette cone pouf Off white	Metallic finishes Anodized aluminum
		
Wood Matte oak	Leatherette cone pouf Black	Metallic finishes Sandblaster aluminum
		
	Leatherette cone pouf Beige	Metallic finishes Natural aluminum
		
	Leatherette cone pouf Red	Metallic finishes Chromed steel
		
		Metallic finishes Matte brass

			
Screen fabric Light grey	Outdoor version: HPL tabletop White soft	Laquered MDF tabletop White	Nube clock finishes White
			
Screen fabric Grey anthracite	Outdoor version: HPL tabletop Black soft	Laquered MDF tabletop Black	Nube clock finishes Black
			
Tensabarrier tape Black	Mathacrylate White	Melamine chipboard tabletop White soft	Nube clock finishes Bronze
			
Tensabarrier tape Red	Mathacrylate Black	Melamine chipboard tabletop Black soft	Nube clock finishes Red
			
Tensabarrier tape Blue	Mathacrylate Ice	Glass tabletop Tempered glass	Nube clock finishes Matt oak

**Quality**

ASSOCIATED N°00320  
**AIDIMME**  METAL-PROCESSING, FURNITURE, WOOD AND PACKAGING  
TECHNOLOGY INSTITUTE

 Quality Controlled

 Systemtronic cares about the environment

**This publication may not be reproduced in whole or in part in any manner whatsoever without the written permission of the publisher. All models are protected by international patent.**

**Credits**

Esta publicación no puede ser reproducida en todo o en parte sin el permiso escrito del editor. Todos los modelos están protegidos mediante patente internacional.

Art direction  
Isho Design

Editorial design  
Isho Design

Photography  
Teddy Hernández  
Antonio Perpiñán

www.st-systemtronic.com  
C/ del Mar 3 | Rafelbunyol  
Valencia | Spain  
Tel. +34 961 852 784  
nacional@st-systemtronic.com  
export@st-systemtronic.com  
exportl@st-systemtronic.com

